



## Клапаны-регуляторы давления моноблочные типов AVP, AVP-F (перепада давления)



Соответствие продукции подтверждено в форме принятия декларации о соответствии, оформленной по Единой форме

Содержание "Паспорта" соответствует  
технической документации производителя

## Содержание:

1. Общие сведения .....	3
1.1 Наименование .....	3
1.2 Изготовитель .....	3
1.3 Продавец .....	3
2. Назначение изделия.....	3
3. Номенклатура и технические характеристики .....	4
3.1 Номенклатура .....	4
3.1.1 Номенклатура клапанов-регуляторов давления Ру16.....	4
3.1.2 Номенклатура клапанов-регуляторов давления моноблочных Ру25 .....	7
3.2 Технические характеристики .....	12
3.2.1 Технические характеристики клапанов-регуляторов давления Ру16 .....	12
3.2.2 Технические характеристики клапанов-регуляторов давления типа Ру25.....	13
4. Устройство изделия.....	14
5. Правила монтажа .....	15
6. Комплектность .....	15
7. Меры безопасности .....	15
8. Транспортировка и хранение .....	16
9. Утилизация.....	16
10. Приемка и испытания .....	16
11. Сертификация.....	16
12. Гарантийные обязательства .....	16
13. Комплектующие и запасные части.....	16



## 1. Общие сведения

### 1.1 Наименование

Клапаны-регуляторы давления моноблочные типов AVP, AVP-F (перепада давления).

### 1.2 Изготовитель

Фирма: "Danfoss A/S", DK-6430, Nordborg, Дания.

Фирма-изготовитель: "Danfoss Trata d.o.o.", Jozeta Jame 16, 1210 Ljubljana-Sentvid, Словения.

### 1.3 Продавец

ООО "Данфосс", 143581, Российская Федерация, Московская область, Истринский район, сельское поселение Павло-Слободское, деревня Лешково, д. 217, тел. (495) 792-57-57.

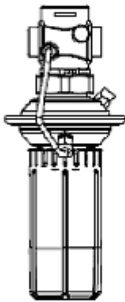
## 2. Назначение изделия

Клапаны-регуляторы давления моноблочные типов AVP и AVP-F являются гидравлическим регуляторами прямого действия для поддержания постоянного перепада давлений в трубопроводах систем централизованного теплоснабжения зданий (рис.1)

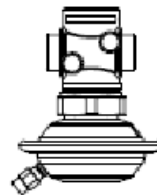
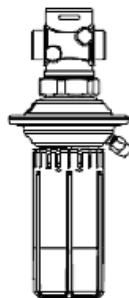
Клапаны-регуляторы давления моноблочные типов AVP и AVP-F представляют собой моноблок, состоящий из клапана проходного регулирующего седельного и блока регулирующего с одной регулирующей диафрагмой. Клапан-регулятор давления моноблочный типа AVP имеет настроечную рукоятку для установки перепада давления. Клапан-регулятор давления моноблочный типа AVP-F поставляется с фиксированными значениями перепада давлений 0.2, 0.3 и 0.5 бар.

Р<sub>y</sub> 16

Для  
подающего  
трубопровода

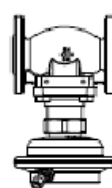
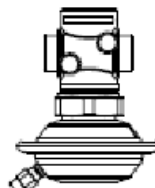
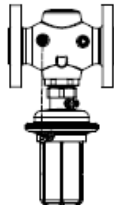
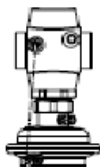
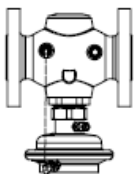


Для  
обратного  
трубопровода



Р<sub>y</sub> 25

Для подающего  
трубопровода



Для обратного  
трубопровода

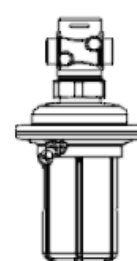
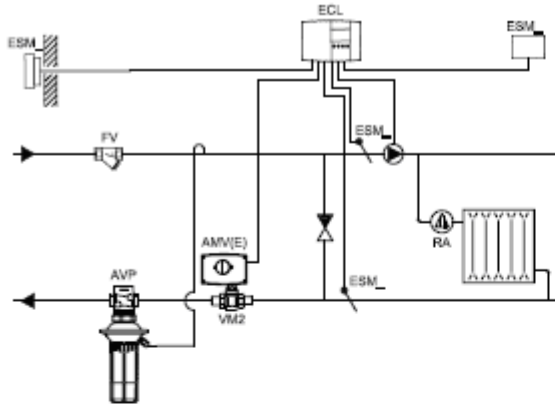


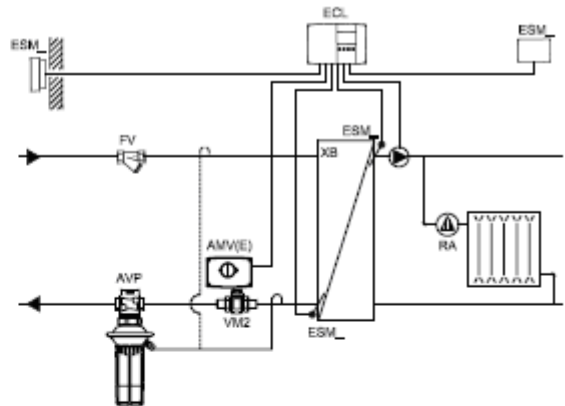
Рис.1 Общий вид регуляторов перепада давлений типа AVP и AVP-F



Клапаны-регуляторы давления моноблочные типов AVP и AVP-F могут устанавливаться на подающем или обратном трубопроводах тепловой сети систем теплоснабжения (рис.2).

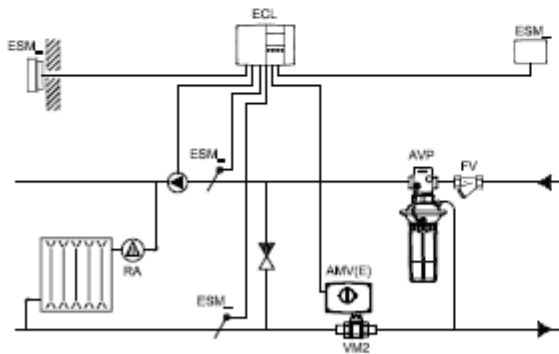


Зависимое присоединение системы отопления к тепловой сети

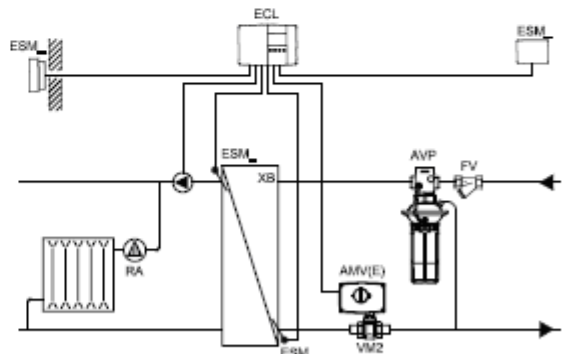


Независимое присоединение системы отопления к тепловой сети

а) Установка на обратном трубопроводе



Зависимое присоединение системы отопления к тепловой сети



Независимое присоединение системы отопления к тепловой сети

б) Установка на подающем трубопроводе

Рис.2 Установка клапанов-регуляторов давления моноблочных типа AVP и AVP-F

### 3. Номенклатура и технические характеристики

#### 3.1 Номенклатура

##### 3.1.1 Номенклатура клапанов-регуляторов давления Ру16

Клапаны-регуляторы давления моноблочные типа AVP для обратного трубопровода.

Эскиз	Ду, мм	K <sub>vs</sub> , м <sup>3</sup> /ч	Присоединение		Диапазон настройки ΔP, бар	Кодовый номер	Диапазон настройки ΔP, бар	Кодовый номер	Диапазон настройки и ΔP, бар	Кодовый номер
	15	1,6	Цилиндрическая наружная трубная резьба по ISO 228/1	G ¾ A	0,05–0,5	003H6200	0,2–1,0	003H6206	0,8–1,6	003H6212
		2,5				003H6201		003H6207		003H6213
		4,0				003H6202		003H6208		003H6214
		6,3				003H6203		003H6209		003H6215
	20	6,3		G 1 A		003H6204		003H6210		003H6216
	25	8,0		G 1¼ A		003H6205		-		003H6217
	32	10		G 1½ A						



## Клапаны-регуляторы давления моноблочные типа AVP для подающего трубопровода

Эскиз	Ду, мм	Kvs, м <sup>3</sup> /ч	Присоединение		Диапазон настройки ДР, бар	Кодовый номер	Диапазон настройки ДР, бар	Кодовый номер
	15	1,6	Цилиндрическая наружная трубная резьба по ISO 228/1	G ¾ A	0,05–0,5	0,2–1,0	003H6238	003H6244
		2,5					003H6239	003H6245
		4					003H6240	003H6246
	20	6,3		G 1 A			003H6241	003H6247
	25	8		G 1¼ A			003H6242	003H6248
	32	10		G 1¾ A			003H6243	003H6249

## Клапаны-регуляторы давления моноблочные типа AVP-F для обратного трубопровода

Эскиз	Ду, мм	Kvs, м <sup>3</sup> /ч	Присоединение		Диапазон настройки ДР, бар	Кодовый номер	Диапазон настройки ДР, бар	Кодовый номер	Диапазон настройки ДР, бар	Кодовый номер	
	15	1,6	Цилиндрическая наружная трубная резьба по ISO 228/1	G ¾ A	0,2	0,3	0,5	003H6218	0,5	003H6230	
		2,5						003H6219		003H6231	
		4,0						003H6220		003H6232	
	20	6,3		G 1 A				003H6221		003H6227	003H6233
	25	8,0		G 1¼ A				003H6222		003H6228	003H6234
	32	10		G 1¾ A				003H6223		-	003H6235

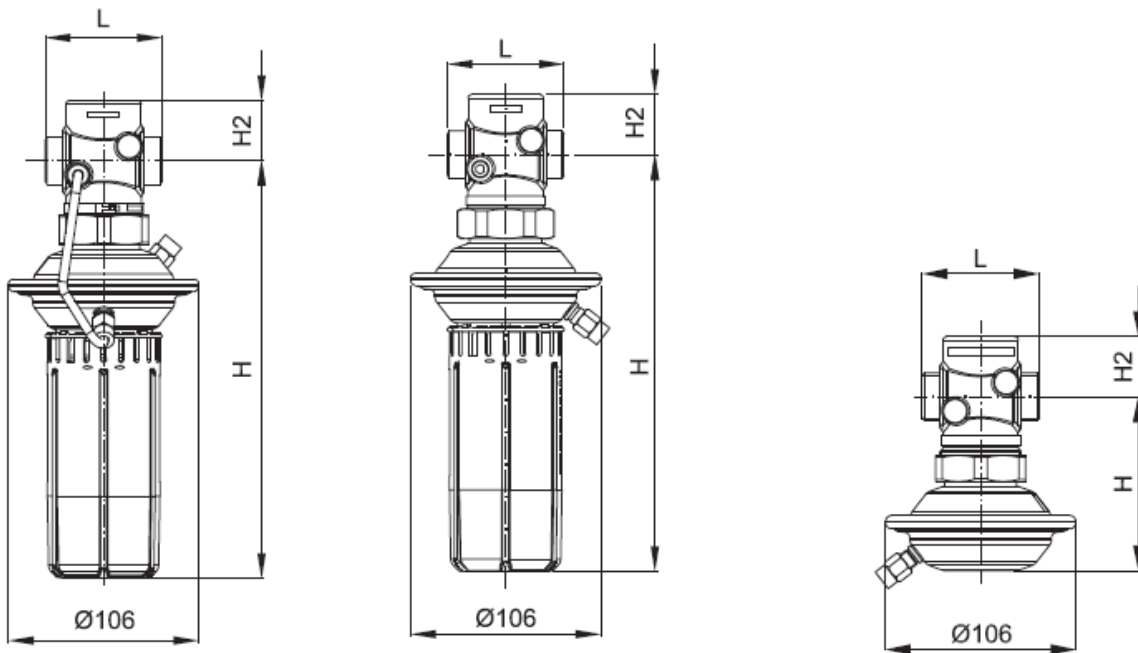
### Дополнительные принадлежности

Эскиз	Наименование	Ду, мм	Присоединение	Кодовый номер
	Приварные соединительные фитинги	15	-	003H6908
		20		003H6909
		25		003H6910
		32		003H6911
	Резьбовые соединительные фитинги (с наружной резьбой)	15	Цилиндрическая наружная трубная резьба по EN 10266-1	R ½" 003H6902
		20		R ¾" 003H6903
		25		R 1" 003H6904
		32		R 1¼" 003H6905
	Фланцевые соединительные фитинги	15	Фланцы, P <sub>y</sub> 25, по EN 1092-2	003H6915
		20		003H6916
		25		003H6917
	Комплект импульсной трубки AV	Состав комплекта: медная импульсная трубка Ø 6 × 1 мм, L = 1500 мм – 1 шт.; - компрессионный фитинг* для присоединения импульсной трубки Ø 6 × 1 мм к трубопроводу		R 1/8" 003H6852
				R 3/8" 003H6853
				R 1/2" 003H6854
	* 10 компрессионных фитингов с ниппелем R 1/8" для присоединения импульсной трубки Ø 6 × 1 мм к трубопроводу			003H6857
	* 10 компрессионных фитингов с ниппелем R 3/8" для присоединения импульсной трубки Ø 6 × 1 мм к трубопроводу			003H6858
	* 10 компрессионных фитингов с ниппелем R 1/2" для присоединения импульсной трубки Ø 6 × 1 мм к трубопроводу			003H6859
	* 10 компрессионных фитингов для присоединения импульсной трубки Ø 6 × 1 мм к штуцеру диафрагменного элемента G 1/8"			003H6931
	Запорный кран Ду = 6 мм для отключения импульса давления			003H0276

\* Компрессионный фитинг состоит из ниппеля, уплотнительного кольца и накидной гайки.

Эскиз	Наименование	Ду, мм	K <sub>vs</sub> , м <sup>3</sup> /ч	Кодовый номер	
				AVP(-F) для обратн. трубопр.	AVP(-F) для подающ. трубопр.
	Вставка клапана	15	1,6	<b>003H6863</b>	<b>003H6871</b>
			2,5	<b>003H6864</b>	<b>003H6872</b>
			4,0	<b>003H6865</b>	<b>003H6873</b>
		20	<b>003H6866</b>	<b>003H6874</b>	
		25	<b>003H6867</b>	<b>003H6875</b>	
32	10				

Эскиз	Наименование	Диапазон (величина) настройки ΔP <sub>рег.</sub> , бар	Кодовый номер	
			AVP(-F) обратн. трубопр.	AVP(-F) подающ. трубопр.
	Регулирующий блок с настроечной рукояткой (AVP)	0,05–0,5	<b>003H6821</b>	<b>003H6823</b>
		0,2–1,0	<b>003H6822</b>	<b>003H6824</b>
		0,8–1,6		
	Регулирующий блок без настроечной рукоятки (AVP-F)	0,2	<b>003H6825</b>	-
		0,3		
0,5				



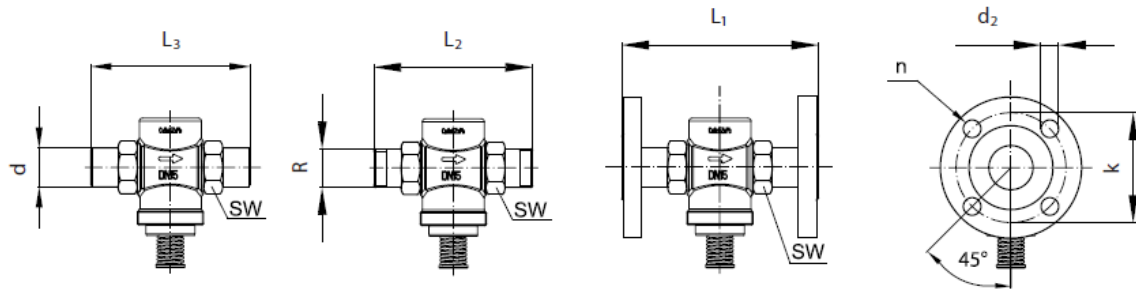
**AVP** Подающий и обратный трубопровод

DN	L	H	H2	BEC
	mm			(kg)
15	65	232	34	1,7
20	70	232	34	1,8
25	75	232	38	1,9
32	100	232	38	2,2

**AVP-F** Обратный трубопровод

DN	L	H	H2	BEC
	mm			(kg)
15	65	97	34	1,3
20	70	97	34	1,4
25	75	97	38	1,5
32	100	97	38	1,8

Рис.3 Габаритные и присоединительные размеры клапанов-регуляторов давления моноблочных типов AVP и AVP-F, P<sub>y</sub>16



DN	R <sup>1)</sup>	SW	d	L <sub>1</sub> <sup>2)</sup>	L <sub>2</sub>	L <sub>3</sub>	k	d <sub>2</sub>	n
15	½	32 (G ¾A)	21	130	131	139	65	14	4
20	¾	41 (G 1A)	26	150	144	154	75	14	4
25	1	50 (G 1¼A)	33	160	160	159	85	14	4
32	1¼	63 (G 1¾A)	42	-	177	184	-	-	-

<sup>1)</sup> Наружная коническая резьба по EN 10266-1.

<sup>2)</sup> Фланцы, Ру=25, по EN 1092-2

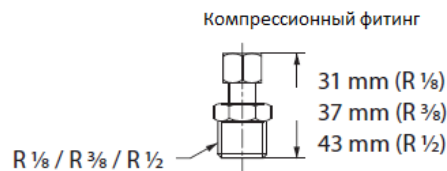


Рис.4 Габаритные и присоединительные размеры клапанов-регуляторов давления моноблочных типов AVP, P,16



### 3.1.2 Номенклатура клапанов-регуляторов давления моноблочных Ру25

Клапаны-регуляторы давления моноблочные типа AVP для обратного трубопровода

Эскиз	Ду, мм	Kvs, м3/ч	Присоединение		Диапазон настройки ΔPрег., бар	Кодовый номер	Диапазон настройки ΔPрег., бар	Кодовый номер	
	15	0,4	Цилиндрическая наружная трубная резьба по ISO 228/1	G ¾ A		0,2–1,0		003H6281	0,3–2,0
		1			003H6282		003H6292		
		1,6			003H6283		003H6293		
		2,5			003H6284		003H6294		
		4			003H6285		003H6295		
20	6,3	G 1 A	003H6286	003H6296					
25	8	G 1¼ A	003H6287	003H6297					
	15	4	Фланцы, Ру 25, по EN 1092-2		003H6345		003H6351		
		20			6,3		003H6346	003H6352	
		25			8		003H6347	003H6353	
		32			12,5	003H6348	003H6354		
		40			20	003H6349	003H6355		
		50			25	003H6350	003H6356		





## Клапаны-регуляторы давления моноблочные типа AVP для подающего трубопровода

Эскиз	Ду, мм	Kvs, м <sup>3</sup> /ч	Присоединение		Диапазон настройки ΔP, бар	Кодовый номер	Диапазон настройки ΔP, бар	Кодовый номер
			Цилиндрическая наружная трубная резьба по ISO228/1	G ¾ A G 1 A G 1¼ A				
	15	0,4			Цилиндрическая наружная трубная резьба по ISO228/1	G ¾ A	0,2–1,0	003H6313
		1	003H6314	003H6324				
		1,6	003H6315	003H6325				
		2,5	003H6316	003H6326				
		4	003H6317	003H6327				
	20	6,3	G 1 A	003H6318	003H6328			
25	8	G 1¼ A	003H6319	003H6329				
	15	4	Фланцы, P <sub>y</sub> 25, по EN 1092-2		003H6369*	003H6375*		
	20	6,3			003H6370*	003H6376*		
	25	8			003H6371*	003H6377*		
	32	12,5			003H6372	003H6378		
	40	20			003H6373	003H6379		
	50	25			003H6374	003H6380		

\* Без встроенной импульсной трубки

## Клапаны-регуляторы давления моноблочные типа AVP-F для обратного трубопровода

Эскиз	Ду, мм	Kvs, м <sup>3</sup> /ч	Присоединение		Величина настройки ΔP, бар	Кодовый номер	Величина настройки ΔP, бар	Кодовый номер
			Цилиндрическая наружная трубная резьба по ISO 228/1	G ¾ A G 1 A G 1¼ A				
	15	4,0			Цилиндрическая наружная трубная резьба по ISO 228/1	G ¾ A	0,2	003H6301
	20	6,3	G 1 A	003H6302		003H6308		
	25	8,0	G 1¼ A	003H6303		003H6309		
	15	4,0	Фланцы, P <sub>y</sub> 25, по EN 1092-2		003H6357	003H6363		
	20	6,3			003H6358	003H6364		
	25	8,0			003H6359	003H6365		
	32	12,5			003H6360	003H6366		
	40	20			003H6361	003H6367		
	50	25			003H6362	003H6368		



## Клапаны-регуляторы давления моноблочные типа AVP-F для подающего трубопровода

Эскиз	Ду, мм	K <sub>vs</sub> , м <sup>3</sup> /ч	Присоединение		Величина настройки ΔP, бар	Кодовый номер	Величина настройки ΔP, бар	Кодовый номер	
	15	4,0	Цилиндрическая наружная трубная резьба по ISO 228/1	G ¾ A	0,2	003H6333	0,5	003H6339	
	20	6,3		G 1 A		003H6334		003H6340	
	25	8,0		G 1¼ A		003H6335		003H6341	
	15	4,0	Фланцы, P <sub>y</sub> 25, по EN 1092-2			003H6381*		0,5	003H6387*
	20	6,3				003H6382*			003H6388*
	25	8,0				003H6383*			003H6389*
	32	12,5			003H6384	003H6390			
	40	20			003H6385	003H6391			
	50	25			003H6386	003H6392			

\* Без встроенной импульсной трубки


### Дополнительные принадлежности

Эскиз	Наименование	Ду, мм	Присоединение		Кодовый номер
	Приварные соединительные фитинги	15	—		003H6908
		20			003H6909
		25			003H6910
	Резьбовые соединительные фитинги (с наружной резьбой)	15	Коническая наружная трубная резьба по EN 10266-1	R ½"	003H6902
		20		R ¾"	003H6903
		25		R 1"	003H6904
	Фланцевые соединительные фитинги	15	Фланцы, P <sub>y</sub> 25, по EN 1092-2		003H6915
		20			003H6916
		25			003H6917
	Комплект импульсной трубки AV **	Состав комплекта: - медная импульсная трубка Ø 6 × 1 мм, L = 1500 мм — 1 шт.; - компрессионный фитинг* для присоединения импульсной трубки Ø 6 × 1 мм к трубопроводу		R 1/8"	003H6852
				R 3/8"	003H6853
				R 1/2"	003H6854
	* 10 компрессионных фитингов с ниппелем R 1/8" для присоединения импульсной трубки Ø 6 × 1 мм к трубопроводу				003H6857
	* 10 компрессионных фитингов с ниппелем R 3/8" для присоединения импульсной трубки Ø 6 × 1 мм к трубопроводу				003H6858
	* 10 компрессионных фитингов с ниппелем R 1/2" для присоединения импульсной трубки Ø 6 × 1 мм к трубопроводу				003H6859
	* 10 компрессионных фитингов для присоединения импульсной трубки Ø 6 × 1 мм к штуцеру регулирующего элемента G 1/8"				003H6931
	Запорный кран Ду= 6 мм для отключения импульса давления				003H0276

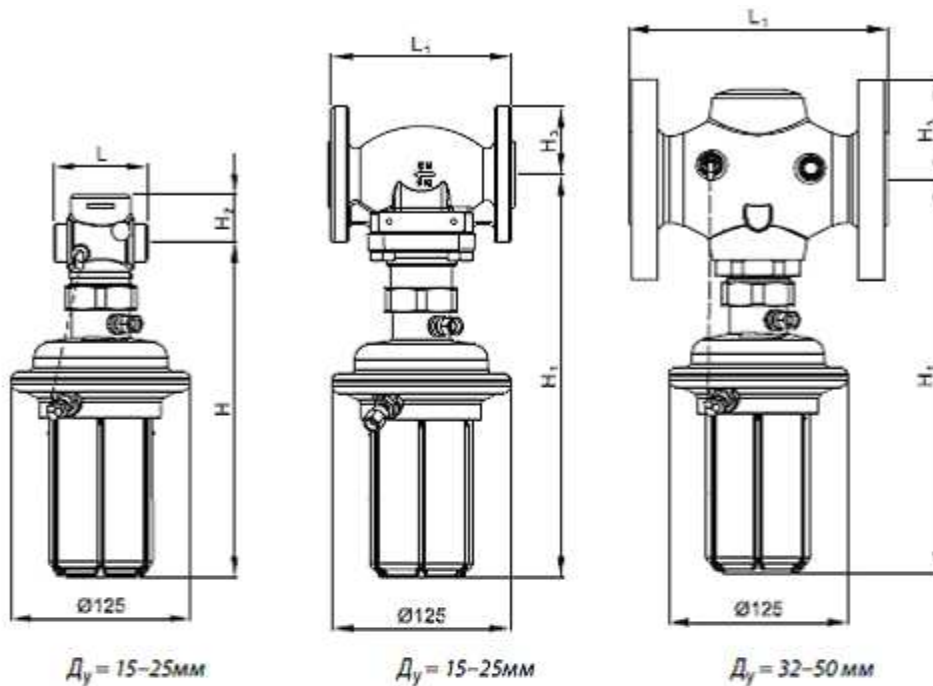
\* Компрессионный фитинг состоит из ниппеля, уплотнительного кольца и накидной гайки.

\*\* Для регуляторов с фланцевым клапаном Ду = 15–25 мм, устанавливаемых на подающем трубопроводе, требуется 2 комплекта импульсных трубок AV.

### Запасные детали

Наименование	Ду, мм	K <sub>VS</sub> , м <sup>3</sup> /ч	Кодовый номер	
			AVP(-F) для обратн. трубопр.	AVP(-F) для подающ. трубопр.
Вставка клапана 	15	1,6	<b>003H6863</b>	<b>003H6871</b>
		2,5	<b>003H6864</b>	<b>003H6872</b>
		4,0	<b>003H6865</b>	<b>003H6873</b>
	20	6,3	<b>003H6866</b>	<b>003H6874</b>
	25	8	<b>003H6867</b>	<b>003H6875</b>
32 / 40 / 50	12,5 / 20 / 25	<b>003H6868</b>	<b>003H6876</b>	

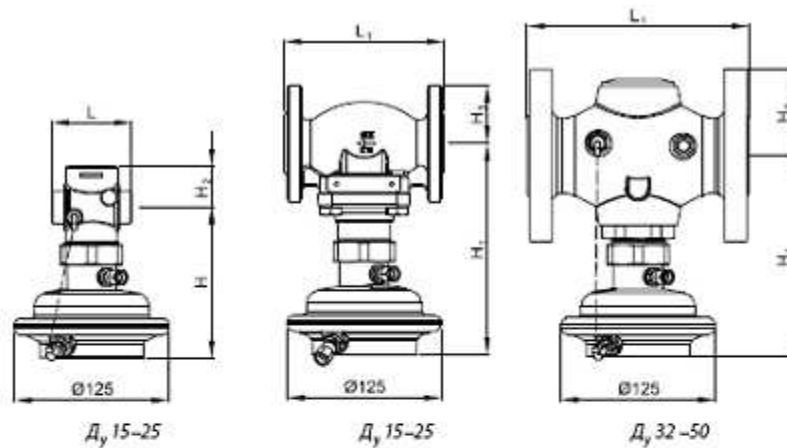
Наименование	Диапазон (величина) настройки ΔP <sub>рег.</sub> , бар	Кодовый номер	
		AVP(-F) для обратн. трубопр.	AVP(-F) для подающ. трубопр.
Регулирующий блок с настроечной рукояткой (AVP)	0,2–1,0	<b>003H6829</b>	<b>003H6834</b>
	0,3–2,0	<b>003H6830</b>	<b>003H6835</b>
Регулирующий блок без настроечной рукоятки (AVP-F)	0,2	<b>003H6841</b>	<b>003H6839</b>
	0,5		<b>003H6840</b>



### AVP

Ду, мм	15		20		25		32		40		50	
	для подающ. трубопр.	для обратн. трубопр.	для подающ. трубопр.	для обратн. трубопр.	для подающ. трубопр.	для обратн. трубопр.	для подающ. трубопр.	для обратн. трубопр.	для подающ. трубопр.	для обратн. трубопр.	для подающ. трубопр.	для обратн. трубопр.
L	65		70		75		—		—		—	
L <sub>1</sub>	130		150		160		180		200		230	
H	233	220	233	220	233	220	—	—	—	—	—	—
H <sub>1</sub>	223	269	223	269	223	269	275	261	275	261	275	261
H <sub>2</sub>	34		34		37		—		—		—	
H <sub>3</sub>	47		52		57		70		75		82	
Масса (резьбов.)	3,5		3,5		3,7		—		—		—	
Масса (фланцев.)	6,1		6,8		7,4		10,2		11,7		13,9	

Рис. 4 Габаритные размеры клапанов-регуляторов давления моноблочных типа AVP, P<sub>y</sub>25

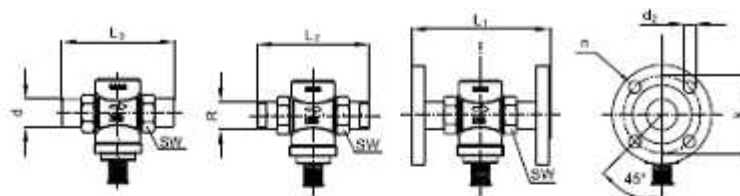


**AVP-F**

D <sub>y</sub> , мм	15		20		25		32		40		50	
	для подачи трубопр.	для обратн. трубопр.	для подачи трубопр.	для обратн. трубопр.	для подачи трубопр.	для обратн. трубопр.	для подачи трубопр.	для обратн. трубопр.	для подачи трубопр.	для обратн. трубопр.	для подачи трубопр.	для обратн. трубопр.
L	65		70		75		—		—		—	
L <sub>1</sub>	130		150		160		180		200		230	
H	122	108	122	108	122	108	—	—	—	—	—	—
H <sub>1</sub>	172	158	172	158	172	158	164	150	164	150	164	150
H <sub>2</sub>	34		34		37		—		—		—	
H <sub>3</sub>	47		52		57		70		75		82	
Масса (резьбов.)	2,5		2,5		2,7		—		—		—	
Масса (фланцев.)	5,1		5,8		6,4		9,2		10,8		12,9	

Примечание. Другие размеры фланцев см. в нижеприведенной таблице.

Рис. 5 Габаритные размеры клапанов-регуляторов давления моноблочных типа AVP-F, P<sub>y</sub>25



D <sub>y</sub> , мм	15	20	25	32	40	50
SW	32 (G ¾A)	41 (G 1A)	50 (G 1¼A)			
d	21	26	33			
R <sup>1)</sup>	½	¾	1			
L <sub>1</sub> <sup>2)</sup>	130	150	160			
L <sub>2</sub>	131	144	160			
L <sub>3</sub>	130	154	159			
k	65	75	85	100	110	125
d <sub>2</sub>	14	14	14	18	18	18
n	шт. 4	шт. 4	шт. 4	шт. 4	шт. 4	шт. 4

<sup>1)</sup> Наружная коническая трубная резьба по EN 10266-1.

<sup>2)</sup> Фланцы, P<sub>y</sub> = 25 МПа, по EN 1092-2.

Компрессионный фитинг

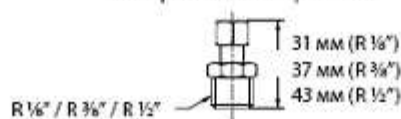


Рис. 6 Присоединительные размеры клапанов-регуляторов давления моноблочных типа AVP, P<sub>y</sub>25



### 3.2 Технические характеристики

#### 3.2.1 Технические характеристики клапанов-регуляторов давления Ру16

Условный проход, Ду	мм	15					20	25	32
Пропускная способность Kvs	м3/ч	0,4	1	1,6	2,5	4	6,3	8	10
Коэффициент начала кавитации Z*		≥ 0,6					≥ 0,55		
Условное давление Ру	бар	25							
Макс. перепад давлений на клапане ΔРкл.	бар	12							
Регулируемая среда		Вода или 30% водный раствор гликоля							
рН регулируемой среды		7–10							
Протечка через закрытый клапан, % от Kvs		0,02					0,05		
Температура регулируемой среды Т	°С	2–150							
Присоединение	Клапан	С наружной резьбой							
	Фитинги	Приварные или резьбовые (с наружной резьбой)							
		Фланцевые							–

#### Материалы

Корпус клапана	Красная бронза CuSn5ZnPb (Rg5)
Седло клапана	Нержавеющая сталь, мат. № 1.4571
Золотник клапана	Необесцинковывающаяся латунь CuZn36Pb2As
Уплотнения	EPDM

\* Для клапанов Ду = 25 мм и выше значение Z приведено при  $K_V/K_{VS} \leq 0,5$ .

#### Регулирующий блок

Тип		AVP			AVP-F		
Площадь диафрагмы	см <sup>2</sup>	39					
Условное давление Ру	бар	16					
Диапазон (величина)настройки перепада давлений ΔРрег. и цвет настроечной пружины	бар	0,05–0,5	0,2–1,0	0,8–1,6	0,2	0,3	0,5
		Серый	Черный		Фиксированная настройка		

#### Материалы

Корпус регулирующей диафрагмы	Оцинкованная сталь по DIN 1624, № 1.0338
Диафрагма	EPDM
Импульсная трубка	Медная трубка Ø 6 × 1 мм



### 3.2.2 Технические характеристики клапанов-регуляторов давления типа Ру25

Условный проход, Ду	мм	15					20	25	32	40	50	
Пропускная способность Kvs	м3/ч	0,4	1	1,6	2,5	4	6,3	8	12,5	20	25	
Коэффициент начала кавитации Z*		≥ 0,6					≥ 0,55			≥ 0,5		
Условное давление P <sub>y</sub>	бар	25										
Макс. перепад давлений на клапане ΔP <sub>кл.</sub>	бар	20							16			
Регулируемая среда		Вода или 30% водный раствор гликоля										
рН регулируемой среды		7–10										
Протечка через закрытый клапан, % от Kvs		0,02						0,05				
Температура регулируемой среды T	°C	2–150										
Присоединение	Клапан	С наружной резьбой							С фланцами			
	Фитинги	Приварные или резьбовые (с наружной резьбой)							–			

#### Материалы

Корпус клапана	резьбовой	Красная бронза CuSn5ZnPb (Rg 5)	–
	фланцевый	Высокопрочный чугун EN-GJS-400-18-LT (GGG 40.3)	
Седло клапана		Нержавеющая сталь, мат № 1.4571	
Золотник клапана		Необесцинковывающаяся латунь CuZn36Pb2As	
Уплотнения		EPDM	

#### Регулирующий блок

Тип		AVP		AVP-F	
Площадь диафрагмы	см <sup>2</sup>	54			
Условное давление P <sub>y</sub>	бар	25			
Диапазон (величина)настройки перепада давлений ΔP <sub>рег.</sub> и цвет настроечной пружины	бар	0,2–1,0	0,3–2,0	0,2	0,5
		Желтый	Красный	Фиксированная настройка	

#### Материалы

Корпус регулирующей диафрагмы	Верхняя часть	Нержавеющая сталь, мат № 1.4301
	Нижняя часть	Необесцинковывающаяся латунь CuZn36Pb2As
Диафрагма		EPDM
Импульсная трубка		Медная трубка Ø 6 × 1 мм

## 4. Устройство изделия

### Устройство

1. Корпус клапана
2. Вставка клапана
3. Разгруженный по давлению золотник клапана
4. Шток клапана
5. Канал импульса давления
6. Корпус регулирующей диафрагмы
7. Регулирующая диафрагма
8. Настроечная пружина
9. Настроечная рукоятка (с возможностью пломбирования)
10. Соединительная гайка
11. Компрессионный фитинг для импульсной трубки

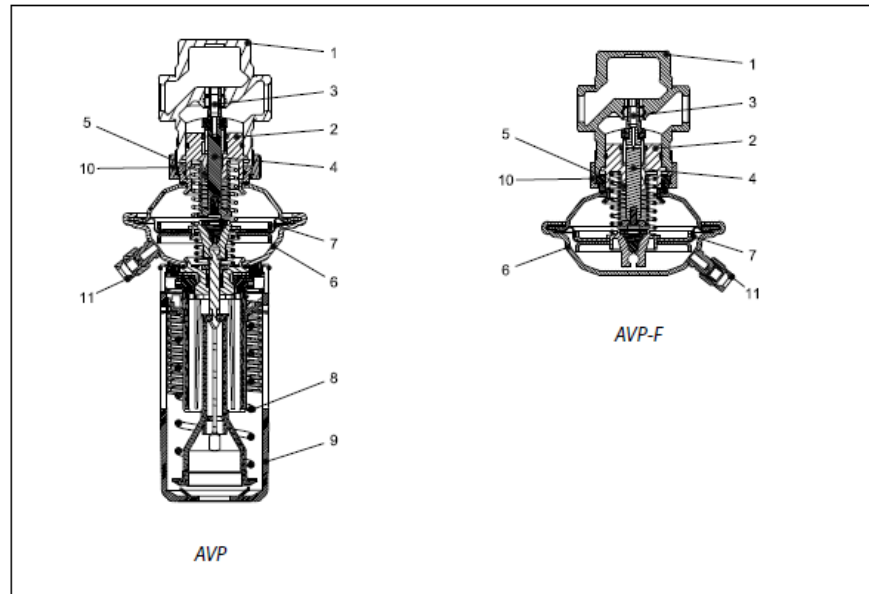


Рис. 7. Клапаны-регуляторы давления моноблочные типов AVP и AVP-F, P<sub>y</sub>16

### Устройство

1. Корпус клапана
2. Вставка клапана
3. Разгруженный по давлению золотник клапана
4. Шток клапана
5. Канал импульса давления
6. Регулирующая диафрагма
7. Настроечная пружина
8. Настроечная рукоятка (с возможностью пломбирования)
9. Соединительная гайка
10. Верхняя часть корпуса регулирующей диафрагмы
11. Нижняя часть корпуса регулирующей диафрагмы
12. Компрессионный фитинг для импульсной трубки

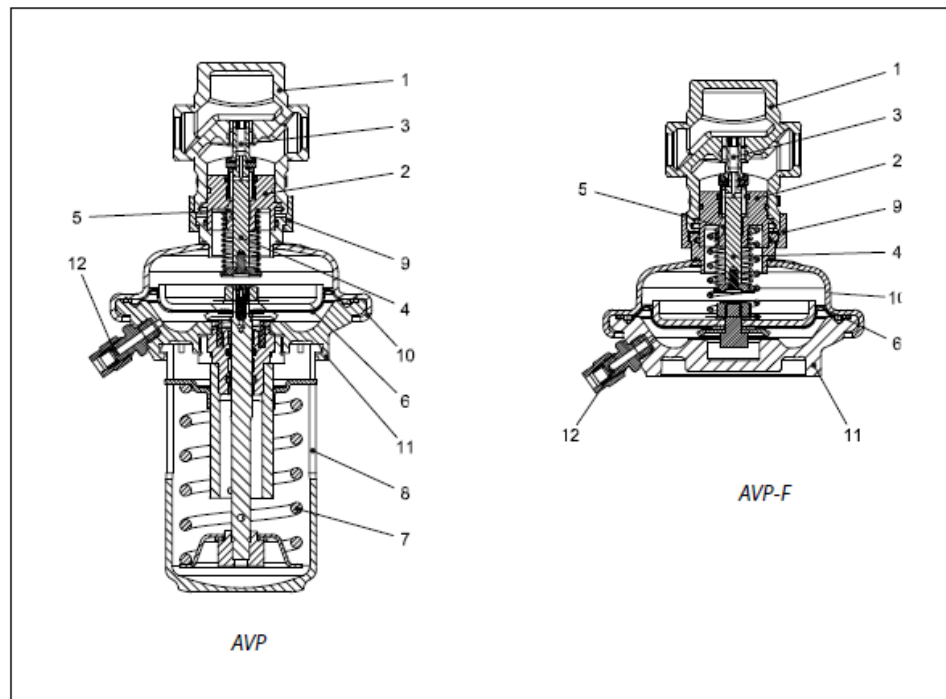


Рис. 8. Клапаны-регуляторы давления моноблочные типов AVP и AVP-F, P<sub>y</sub>25

### Принцип действия

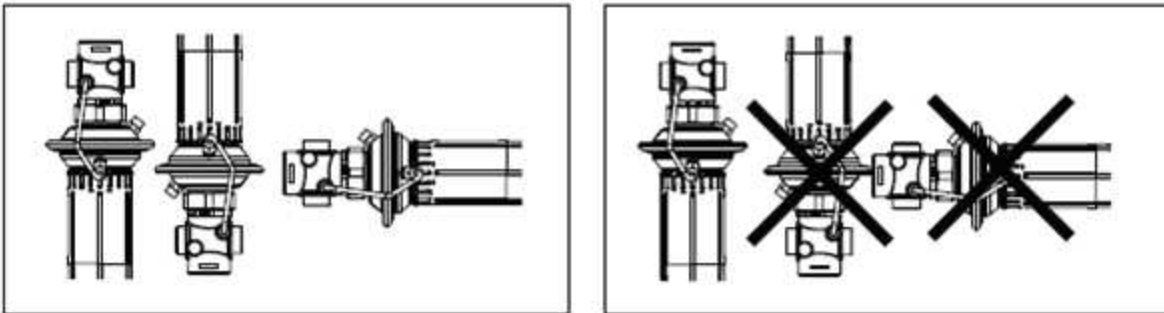
Импульсы давлений передаются в полости диафрагменного элемента по импульсным трубкам или по внешней импульсной трубке и каналу в штоке регулятора. Разность давлений воздействует на реагирующую диафрагму, которая, прогибаясь, перемещает золотник клапана. Клапан закрывается при увеличении разности давлений и открывается при её снижении, поддерживая, тем самым, перепад на постоянном уровне. Регулятор снабжен предохранительным клапаном, который защищает регулирующую диафрагму от слишком большого перепада давлений.

## 5. Правила монтажа

Монтаж, наладку и техническое обслуживание клапанов-регуляторов давления моноблочных типов AVP и AVP-F должен выполнять только квалифицированный персонал, имеющий допуск к работам такого рода, строго в соответствии с прилагаемой инструкцией.

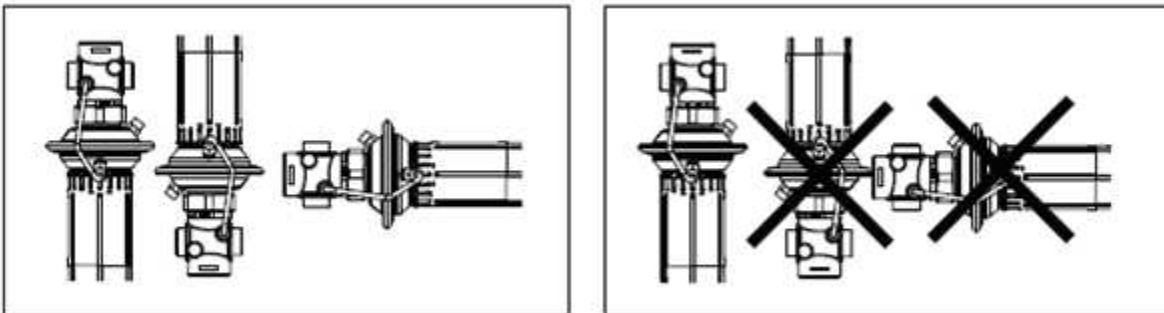
### Монтажные положения клапанов-регуляторов давления моноблочных типов AVP, AVP-F Ру 16 бар

При температуре регулируемой среды до 100 °С регуляторы могут быть установлены в любом положении. При более высокой температуре среды регуляторы следует устанавливать только на горизонтальном трубопроводе регулирующим блоком вниз.



### Монтажные положения клапанов-регуляторов давления моноблочных типов AVP, AVP-F Ру 25 бар

При температуре регулируемой среды до 100 °С регуляторы могут быть установлены в любом положении. При более высокой температуре среды регуляторы следует устанавливать только на горизонтальном трубопроводе регулирующим блоком вниз.



## 6. Комплектность

В комплект поставки входит:

- клапан-регулятор давления моноблочный типа AVP/AVP-F;
- упаковочная коробка;
- инструкция по монтажу и эксплуатации;
- паспорт.

## 7. Меры безопасности

Для предупреждения травматизма персонала и повреждения оборудования необходимо соблюдать требования инструкции производителя на установленное оборудование, а также инструкции по эксплуатации системы.



## 8. Транспортировка и хранение

Транспортировка и хранение клапанов-регуляторов давления моноблочных типов AVP, AVP-F осуществляется в соответствии с требованиями ГОСТ 12893 – 2005, ГОСТ 11881 – 76 и ГОСТ Р 53672-2009.

## 9. Утилизация

Утилизация изделия производится в соответствии с установленным на предприятии порядком (переплавка, захоронение, перепродажа), составленным в соответствии с Законами РФ № 96-ФЗ “Об охране атмосферного воздуха”, № 89-ФЗ “Об отходах производства и потребления”, № 52-ФЗ “О санитарно-эпидемиологическом благополучии населения”, а также другими российскими и региональными нормами, актами, правилами, распоряжениями и пр., принятыми во исполнение указанных законов.

## 10. Приемка и испытания

Продукция, указанная в данном паспорте, изготовлена, испытана и принята в соответствии с действующей технической документацией фирмы-изготовителя.

## 11. Сертификация

Соответствие клапанов-регуляторов давления моноблочных типов AVP, AVP-F подтверждено в форме принятия декларации о соответствии, оформленной по Единой форме.

Имеется декларация о соответствии ТС № RU Д-ДК.АИ30.В.01388, срок действия с 12.12.2013 по 10.12.2018, а также экспертное заключение о соответствии ЕСЭИГТ к товарам.

## 12. Гарантийные обязательства

Изготовитель/продавец гарантирует соответствие клапанов-регуляторов давления моноблочных типов AVP, AVP-F техническим требованиям при соблюдении потребителем условий транспортировки, хранения и эксплуатации.

Гарантийный срок эксплуатации и хранения составляет - 12 месяцев с даты продажи, указанной в транспортных документах, или 18 месяцев с даты производства.





Срок службы клапанов-регуляторов давления моноблочных типов AVP, AVP-F при соблюдении рабочих диапазонов согласно паспорту/инструкции по эксплуатации и проведении необходимых сервисных работ – 10 лет с даты продажи, указанной в транспортных документах.

## 13. Комплектующие и запасные части

Название	Код для заказа	Фото	Описание		
Приварные присоединительные фитинги	003H6908		Ду = 15 мм		
	003H6909		Ду = 20 мм		
	003H6910		Ду = 25 мм		
	003H6911		Ду = 32 мм		
Резьбовые присоединительные фитинги (с наружной резьбой), материал латунь CW617N (CuZn40Pb2)Fe	003H6902		R 1/2"	Ду = 15 мм	
	003H6903		R 3/4"	Ду = 20 мм	
	003H6904		R 1"	Ду = 25 мм	
	003H6905		R 1 1/4"	Ду = 32 мм	
			Коническая наружная трубная резьба по EN 10266-1		



Фланцевые соединительные фитинги	003H6915		Ду = 15 мм	
	003H6916		Ду = 20 мм	
	003H6917		Ду = 25 мм	
Комплект импульсной трубки AV	003H6852		R 1/8"	Состав комплекта: - медная импульсная трубка Ø 6 × 1 мм, L = 1500 мм – 1 шт.; - компрессионный фитинг* для присоединения импульсной трубки Ø 6 × 1 мм к трубопроводу
	003H6853		R 3/8"	
	003H6854		R 1/2"	
* 10 компрессионных фитингов с ниппелем R 1/8" для присоединения импульсной трубки Ø 6 × 1 мм к трубопроводу	003H6857		<i>Компрессионный фитинг состоит из ниппеля, уплотнительного кольца и накидной гайки.</i>	
* 10 компрессионных фитингов с ниппелем R 3/8" для присоединения импульсной трубки Ø 6 × 1 мм к трубопроводу	003H6858			
* 10 компрессионных фитингов с ниппелем R 1/2" для присоединения импульсной трубки Ø 6 × 1 мм к трубопроводу	003H6859			
* 10 компрессионных фитингов для присоединения импульсной трубки Ø 6 × 1 мм к штуцеру диафрагменного элемента G 1/8"	003H6931			
Запорный кран Ду = 6 мм для отключения импульса давления	003H0276			
Вставка клапана, AVP(-F) для обратн. трубопр.	003H6863		Ду=15 мм , K <sub>VS</sub> , = 1,6 м <sup>3</sup> /ч	
	003H6864		Ду=15 мм , K <sub>VS</sub> , = 2,5 м <sup>3</sup> /ч	
	003H6865		Ду=15 мм , K <sub>VS</sub> , = 4,0 м <sup>3</sup> /ч	
	003H6866		Ду=20 мм , K <sub>VS</sub> , = 6,3 м <sup>3</sup> /ч	
	003H6867		Ду=25 мм , K <sub>VS</sub> , = 8,0 м <sup>3</sup> /ч	
			Ду=32 мм , K <sub>VS</sub> , = 10 м <sup>3</sup> /ч	
	003H6868		Ду=32 мм , K <sub>VS</sub> , = 12,5 м <sup>3</sup> /ч (P <sub>y</sub> =25 бар)	
Вставка клапана, AVP(-F) для подающ. трубопр	003H6871		Ду=15 мм , K <sub>VS</sub> , = 1,6 м <sup>3</sup> /ч	
	003H6872		Ду=15 мм , K <sub>VS</sub> , = 2,5 м <sup>3</sup> /ч	
	003H6873		Ду=15 мм , K <sub>VS</sub> , = 4,0 м <sup>3</sup> /ч	
	003H6874		Ду=20 мм , K <sub>VS</sub> , = 6,3 м <sup>3</sup> /ч	
			Ду=25 мм , K <sub>VS</sub> , = 8,0 м <sup>3</sup> /ч	
	003H6875		Ду=32 мм , K <sub>VS</sub> , = 10 м <sup>3</sup> /ч	
			Ду=32 мм , K <sub>VS</sub> , = 12,5 м <sup>3</sup> /ч (P <sub>y</sub> =25 бар)	
	003H6876		Ду=40 мм , K <sub>VS</sub> , = 20 м <sup>3</sup> /ч	
			Ду=50 мм , K <sub>VS</sub> , = 25 м <sup>3</sup> /ч	
Ду=50 мм , K <sub>VS</sub> , = 25 м <sup>3</sup> /ч				
Регулирующий блок с настроечной рукояткой AVP(-F) для обратн. трубопр.	003H6821		Диапазон (величина) настройки ΔP <sub>рег.</sub> , = 0,05–0,5 бар	
	003H6822		Диапазон (величина) настройки ΔP <sub>рег.</sub> , = 0,2–1,0 бар	
			Диапазон (величина) настройки ΔP <sub>рег.</sub> , = 0,8–1,6 бар	
	003H6829		Диапазон (величина) настройки ΔP <sub>рег.</sub> , = 0,2–1,0 бар (P <sub>y</sub> =25 бар)	

	<b>003H6830</b>		Диапазон (величина) настройки $\Delta P_{\text{рег.}} = 0,3-2,0$ бар ( $P_y=25$ бар)
Регулирующий блок с настроечной рукояткой AVP(-F) подающ. трубопр	003H6823		Диапазон (величина) настройки $\Delta P_{\text{рег.}} = 0,05-0,5$ бар
	003H6824		Диапазон (величина) настройки $\Delta P_{\text{рег.}} = 0,2-1,0$ бар
			Диапазон (величина) настройки $\Delta P_{\text{рег.}} = 0,8-1,6$ бар
Регулирующий блок с настроечной рукояткой AVP(-F) подающ. трубопр	003H6834		Диапазон (величина) настройки $\Delta P_{\text{рег.}} = 0,2-1,0$ бар ( $P_y=25$ бар)
	003H6835		Диапазон (величина) настройки $\Delta P_{\text{рег.}} = 0,3-2,0$ бар ( $P_y=25$ бар)
Регулирующий блок без настроечной рукоятки AVP(-F) для обратн. трубопр	003H6825		Диапазон (величина) настройки $\Delta P_{\text{рег.}} = 0,2$ бар
			Диапазон (величина) настройки $\Delta P_{\text{рег.}} = 0,3$ бар
	Диапазон (величина) настройки $\Delta P_{\text{рег.}} = 0,5$ бар		
	003H6841		Диапазон (величина) настройки $\Delta P_{\text{рег.}} = 0,2$ бар ( $P_y=25$ бар)
			Диапазон (величина) настройки $\Delta P_{\text{рег.}} = 0,5$ бар ( $P_y=25$ бар)
Регулирующий блок без настроечной рукоятки AVP(-F) для подающ. трубопр	003H6839		Диапазон (величина) настройки $\Delta P_{\text{рег.}} = 0,2$ бар ( $P_y=25$ бар)
	003H6840		Диапазон (величина) настройки $\Delta P_{\text{рег.}} = 0,5$ бар ( $P_y=25$ бар)