

Техническое описание

Редукторные электроприводы AME 55, AME 56

Описание и область применения



Электроприводы AME 55 и AME 56 предназначены для управления регулирующим клапаном VFS2 с условным проходом 65–100 мм, а также клапанами VF2 и VF3 D_v 65–150. При использовании адаптеров (см. стр. 273) приводы могут также устанавливаться на клапаны серий VFG, VFGS2, VFU, AFQM и AFQM6.

Приводы автоматически настраивают ход своего штока на ход штока клапана, что снижает время введения клапана в эксплуатацию.

Основные характеристики:

- оснащены концевыми моментными выключателями, защищающими привод и клапан от механических перегрузок;
- в приводах имеется диагностирующий светодиод;
- снабжены функцией сбора рабочих данных и самоподстройки под ход штока клапана;
- возможность ручного позиционирования.

Номенклатура и коды для оформления заказа

Тип	Питающее напряжение, В пер. тока	Кодовый номер
AME 55	24	082Н3022
AME 56	24	082Н3025

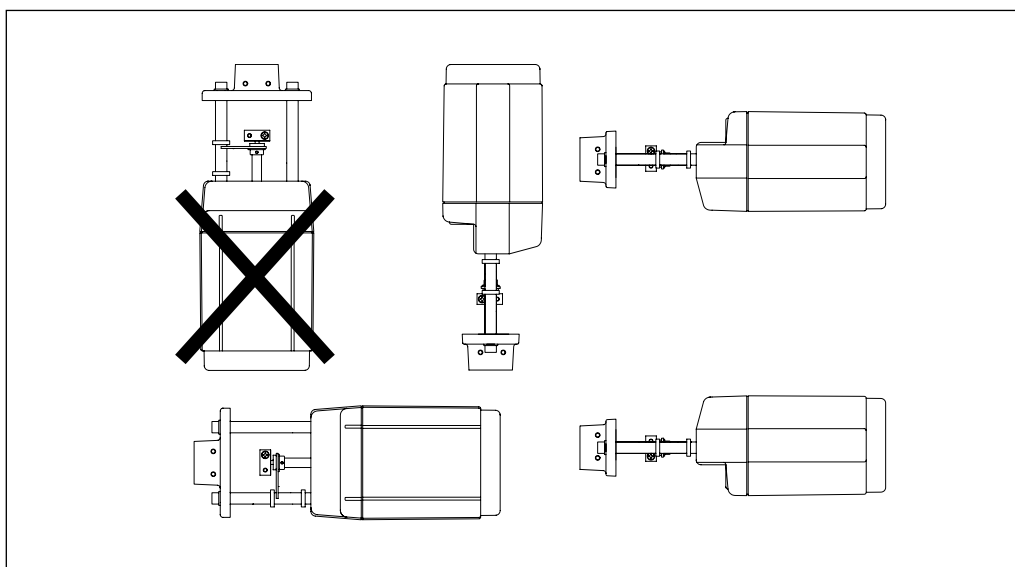
Дополнительные принадлежности

Описание	Кодовый номер
Комплект элементов обратной связи для AME 55, AME 56	082Н3070
Подогреватель штока для клапанов VF2 и VF3 D_v 65–100	065Z7020
Подогреватель штока для клапанов VF2 и VF3 D_v 125–150, VFS2 D_v 65–100	065Z7022

Технические характеристики

Тип	AME 55	AME 56
Питающее напряжение	24 В пер. тока, от +10 до -15%	
Потребляемая мощность, ВА	9	19,5
Частота тока, Гц	50	
Входной управляющий сигнал Y	0–10 В (2–10 В), Ri = 24 кОм 0–20 мА (4–20 мА), Ri = 500 Ом	
Выходной сигнал обратной связи X	0–10 В (2–10 В)	
Развиваемое усилие, Н	2000	1500
Максимальный ход штока, мм	40	
Время перемещения штока на 1 мм, с	8	4
Максимальная температура теплоносителя, °С	200	
Рабочая температура окружающей среды, °С	От 0 до +55	
Температура транспортировки и хранения, °С	От -40 до +70	
Класс защиты	IP 54	
Масса, кг	3,8	
– маркировка соответствия стандартам	EMC – директива 89/336/EEC, 92/31/EEC, 93/68/EEC, EN 50081-1 и EN 50082-1	

Монтаж



Механическая часть

Электропривод должен устанавливаться на клапане либо горизонтально, либо вертикально сверху. Для крепления электропривода на клапане используется 4-мм торцевой шестигранный ключ (в комплект поставки не входит).

Вокруг клапана с приводом должно быть предусмотрено свободное пространство для их обслуживания.

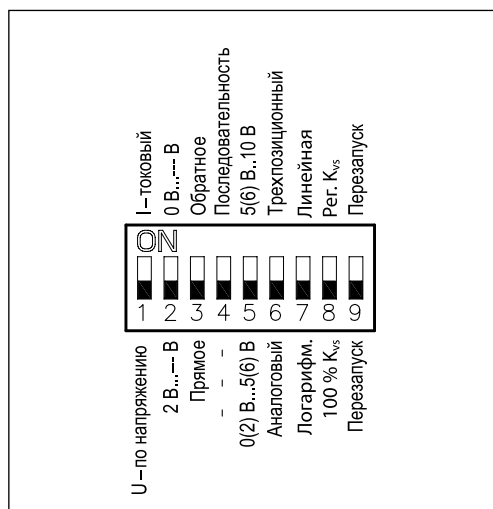
Привод имеет кольца для индикации крайних положений штока клапана. Перед запуском привода они должны быть сдвинуты вместе.

Электрическая часть

Подключение электрических соединений производится при снятой крышке. В комплект поставки входят 2 кабельных ввода M16 x 1,5. Чтобы обеспечить требуемый класс защиты (IP), необходимо использовать соответствующие кабельные уплотнители.

Утилизация

Перед утилизацией электропривод должен быть демонтирован, а его элементы рассортированы по группам материалов.

Настройка переключателей DIP


Электропривод оснащен блоком микропереключателей выбора функций DIP, который находится под съемной крышкой. В частности, если переключатель (6) поставлен в позицию «ON», электропривод начинает работать как трехпозиционный.

Для подготовки привода к работе необходимо установить нужные положения переключателей.

Переключатель 1

Для выбора типа входного управляющего сигнала U/I.

В выключенном положении выбран сигнал по напряжению. В положении «ON» выбран токовый сигнал.

Переключатель 2

Для выбора диапазона входного управляющего сигнала 0/2.

В выключенном положении выбран диапазон 2–10 В (сигнал по напряжению) или 4–20 мА (токовый сигнал). В положении «ON» выбран диапазон 0–10 В или 0–20 мА.

Переключатель 3

Для выбора направления перемещения штока D/I (прямое или обратное).

В выключенном положении выбрано прямое направление движения штока — при повышении напряжения шток опускается. В положении «ON» выбрано обратное направление движения штока — при повышении напряжения шток поднимается.

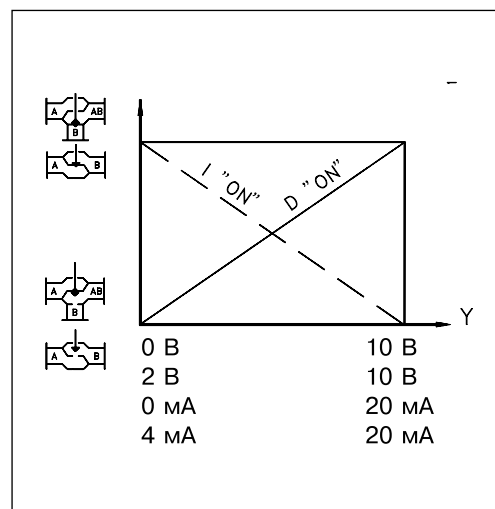
Переключатель 4

Для выбора нормального или последовательного режима работы 0–5 В / 5–10 В.

В выключенном положении электропривод работает в диапазоне 0(2)–10 В или 0(4)–20 мА. В положении «ON» электропривод работает в последовательности диапазонов 0(2)–5(6) В или 0(4)–10 (12) мА либо 5(6)–10 В или 10(12)–20 мА.

Переключатель 5

Для выбора диапазона входного управляющего сигнала при последовательном режиме работы.



В выключенном положении электропривод работает в диапазоне 0(2)–5(6) В или 0(4)–10 (12) мА. В положении «ON» электропривод работает в диапазоне 5(6)–10 В или 10(12)–20 мА.

Переключатель 6

Для выбора пропорционального или трехпозиционного способа управления.

В выключенном положении электропривод работает в нормальном режиме в соответствии с аналоговым управляющим сигналом. В положении «ON» электропривод работает как трехпозиционный.

Переключатель 7

Для выбора равнопроцентной (логарифмической) или линейной характеристики регулирования¹⁾.

В выключенном положении расход регулируемой среды через клапан меняется по логарифмическому закону. В положении «ON» расход теплоносителя через клапан меняется по линейному закону.

Переключатель 8

Для ограничения пропускной способности клапана¹⁾.

В выключенном положении пропускная способность не ограничивается. В положении «ON» пропускная способность клапана снижается на половину диапазона между стандартными величинами K_{vs} . Например, клапан с $K_{vs} = 16 \text{ м}^3/\text{ч}$ при переключателе (8) в положении «ON» будет иметь пропускную способность $K_{vs} = 13 \text{ м}^3/\text{ч}$ (среднюю величину между стандартными $K_{vs} = 16 \text{ м}^3/\text{ч}$ и $K_{vs} = 10 \text{ м}^3/\text{ч}$).

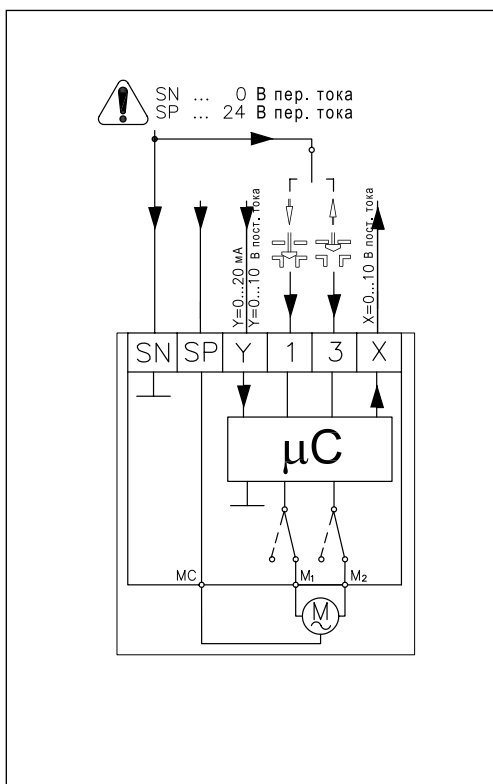
Переключатель 9 (перезапуск)

При изменении положения данного переключателя электропривод осуществит цикл самонастройки под ход штока клапана.

¹⁾ Используется только в комбинации с клапанами, имеющими равнопроцентную характеристику регулирования.

Схема электрических соединений
Внимание!

Питающее напряжение только 24 В пер. тока.



Суммарная длина жил. кабеля, м	Рекомендуемое сечение жилы кабеля, мм ²
0–50	0,75
>50	1,5

- SP – фаза питающего напряжения (24 В пер. тока)
- SN – общий (0 В)
- Y – входной управляющий сигнал (0–10 или 2–10 В, 0–20 или 4–20 мА)
- X – выходной сигнал обратной связи (0–10 или 2–10 В)

Функция автоматической самонастройки

При подводе напряжения электропривод автоматически подстраивается под величину хода штока клапана. Путем изменения положения переключателя (9) можно снова инициировать функцию самонастройки.

Светодиодная индикация

Диагностирующий светодиод расположен на панели под крышкой привода. Светодиод обеспечивает индикацию 3 рабочих функций: нормальное функционирование электропривода (постоянное свечение); самонастройка (мигание 1 раз в секунду); неисправность (мигание 3 раза в секунду) – требуется техническая помощь.

Подготовка к запуску

В процессе подготовки к запуску необходимо завершить монтаж (механической и электрической частей), а также выполнить следующие процедуры.

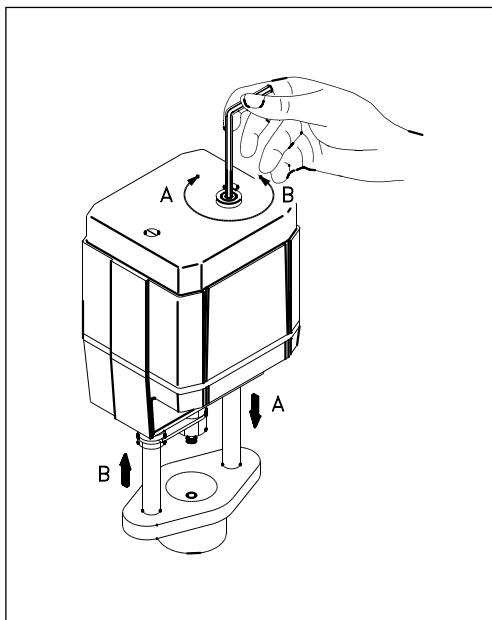
- Перекрыть регулируемую среду, так как при настройках привода могут возникнуть опасные ситуации, особенно в случае использования пара.
- Подать напряжение. После этого привод начнет выполнять самонастройку.
- Подать управляющий сигнал и проверить правильность направления движения штока клапана в соответствии с технологической задачей.
- Убедиться, что электропривод обеспечивает необходимый ход штока клапана при максимальном управляющем сигнале.

Исполнительный механизм готов к запуску системы.

Запуск и тестирование

Электропривод может менять направление перемещения штока клапана (открывать или закрывать клапан в зависимости от его типа) при изменении соединения клеммы SN с клеммами 1 или 3.

Ручное позиционирование

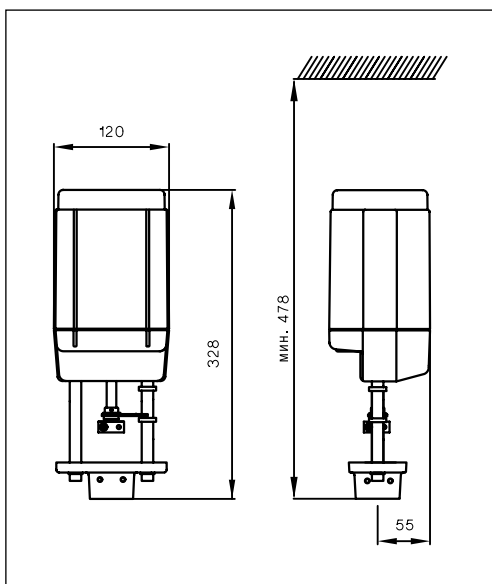


Ручное позиционирование производится с помощью 4-мм торцевого шестигранного ключа (в комплект поставки не входит) путем его поворота до нужного положения. При этом следует проверить правильность направления вращения шпинделя. Позиционирование производится в следующей последовательности:

- отключить подачу питающего напряжения;
- отрегулировать положение штока клапана, используя торцевой ключ;
- привести клапан в полностью закрытое положение;
- возобновить подачу напряжения.

В случае выполнения ручного позиционирования сигналы X и Y будут некорректны, пока шток привода не достигнет своего крайнего положения. Если этого не происходит, нужно установить комплект элементов обратной связи.

Габаритные и установочные размеры



Комбинации электроприводов и регулирующих клапанов

