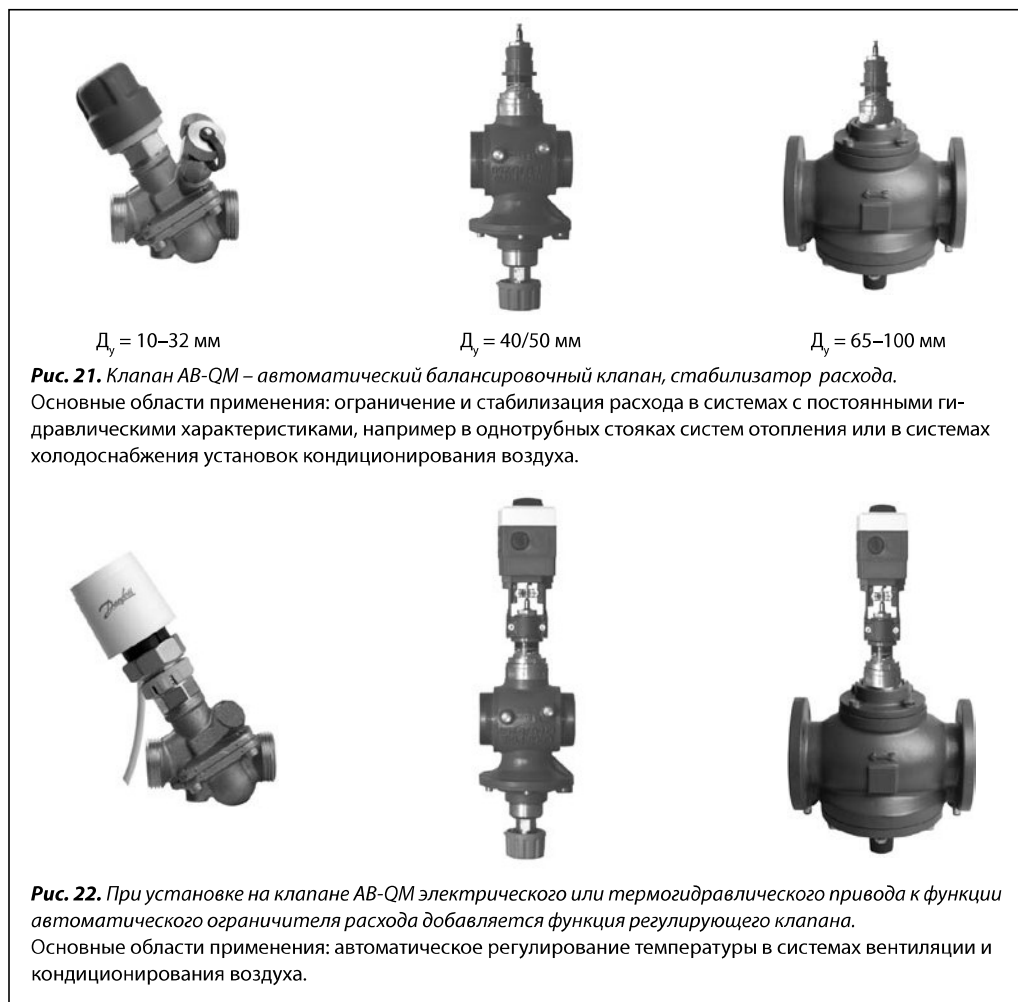


Автоматические комбинированные балансировочные клапаны АВ-QM

Описание и область применения



Преимущества применения АВ-QM

- Стабильное регулирование температуры во всем диапазоне изменения расхода.
- Стабилизация перепада давлений на регулирующем клапане, что, в свою очередь, снижает нагрузку на шток регулирующего клапана и увеличивает срок его службы.
- Клапаны АВ-QM имеют плавную настройку на любой заданный расход.
- Клапан способен постоянно поддерживать заданный расход теплоносителя, что гарантирует необходимое распределение тепло- или холодоносителя по всем элементам системы без дополнительных энергозатрат.
- Клапан совмещает в себе две функции: возможность балансировки и регулирования, что позволяет снизить капитальные затраты в 2 раза.
- Благодаря функции автоматического ограничения расхода снижаются затраты на ввод системы в эксплуатацию.
- Если система полностью не смонтирована, то можно, используя данные клапаны, запускать ее частями, например поэтажно.

Простота использования клапанов АВ-QM

- Ограничение максимального расхода обеспечивается настройкой клапана на заданный расход.
- Подбор клапана осуществляется исходя из требуемого расхода и диаметра трубопровода.
- Полностью открытый клапан обеспечивает максимально возможную скорость движения теплоносителя при данном диаметре трубопровода.
- Простота конструкции клапана позволяет быстро и легко устранять его неполадки.
- Наиболее простой гидравлический расчёт системы при использовании данного клапана.
- Настройка клапана не требует специальных инструментов и высококвалифицированного персонала.
- Компактный дизайн клапана позволяет размещать его на ограниченном пространстве.

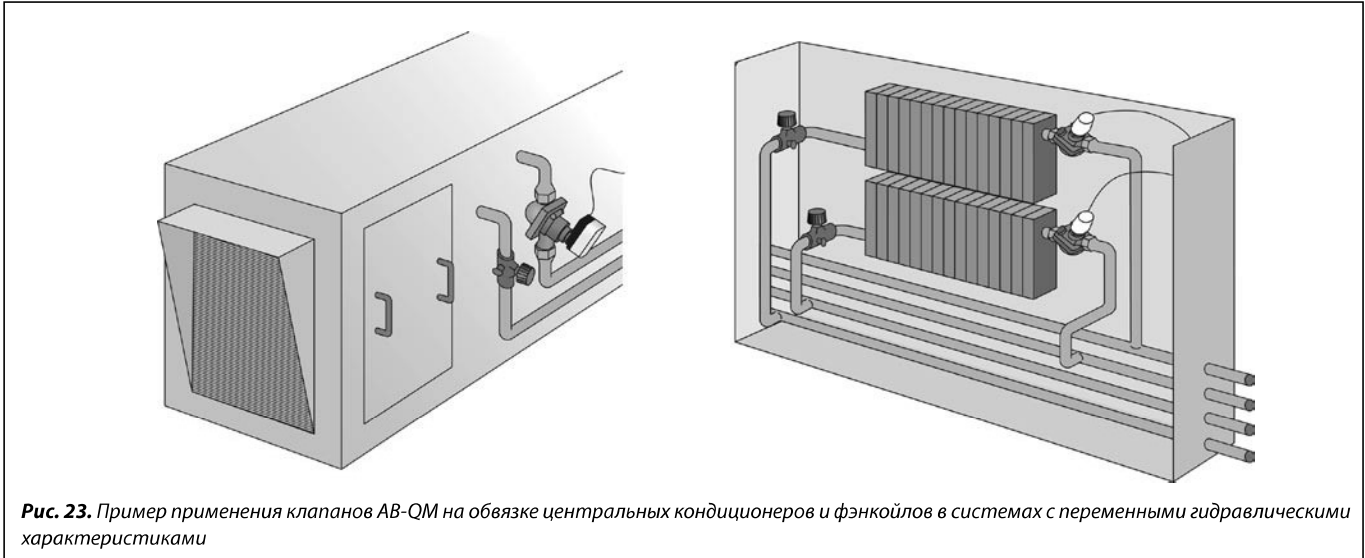
Применение АВ-QM в системах с переменным расходом тепло- и холодоносителя


Рис. 23. Пример применения клапанов АВ-QM на обвязке центральных кондиционеров и фэнкойлов в системах с переменными гидравлическими характеристиками

АВ-QM, оснащенные электроприводом, могут использоваться в качестве регулирующего клапана с ограничением расхода в системах кондиционирования воздуха. Клапаны АВ-QM обеспечивают требуемый расход и облегчают гидравлическую балансировку системы. В отличие от других клапанов, благодаря встроенному регулятору перепада давлений, даже частичная загрузка системы не влияет на качество регулирования температуры. Установив клапаны АВ-QM, можно разделить систему на независимые части, работа которых не будет влиять друг на друга. Установка требуемого расхода очень проста — достаточно настроить клапан на заданный расход поворотом его шкалы. Отпадает необходимость разработки особого метода балансировки всей системы, что позволяет снизить время для ее наладки. Объединение нескольких функций в одном клапане позволяет также сократить количество устройств и время на их монтаж. При необходимости регулирования температуры клапаны АВ-QM могут снабжаться различными электроприводами (двух-, трехпозиционными, с аналоговым управлением).

В системе с охлаждаемым потолком клапаны АВ-QM используются для обеспечения заданного расхода и регулирования температуры. Клапан устанавливается на каждом контуре системы для ограничения максимального расхода, а функция регулирующего клапана используется для регулирования температуры путем установки на клапан электроприводов различного типа.



Рис. 24. Пример применения клапанов АВ-QM на обвязке охлаждающих потолочных панелей в системах с переменными гидравлическими характеристиками

**Применение
АВ-QM в системах
с постоянным
расходом тепло-
и холодоносителя**

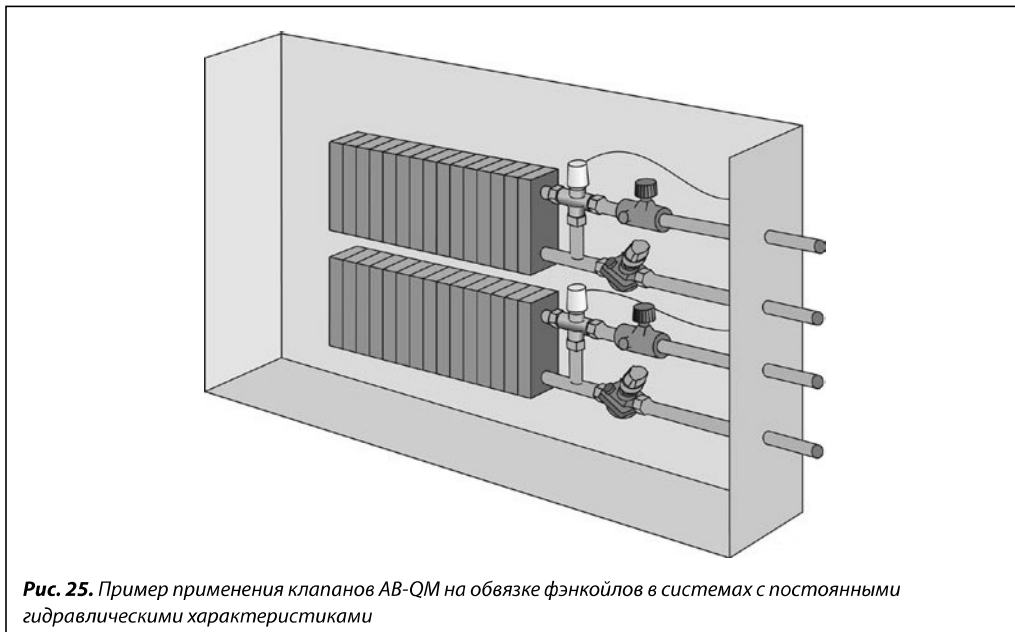


Рис. 25. Пример применения клапанов АВ-QM на обвязке фэнкойлов в системах с постоянными гидравлическими характеристиками

В системах кондиционирования воздуха, работающих с постоянным расходом, клапаны АВ-QM могут использоваться в качестве автоматических ограничителей расхода. Отсутствует необходимость разработки особого метода балансировки системы. Расход задается непосредственно на клапане.

При необходимости система может работать с переменным расходом, так как клапан АВ-QM имеет функцию регулирующего клапана, что позволяет избежать проблем балансировки при частичной загрузке системы.

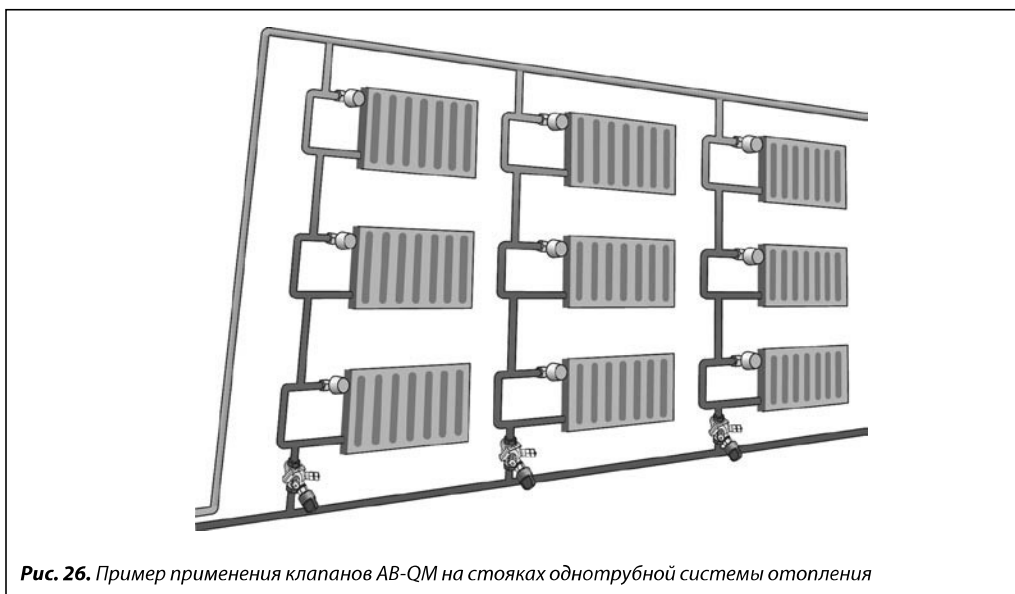


Рис. 26. Пример применения клапанов АВ-QM на стояках однотрубной системы отопления

В однотрубной системе отопления клапаны АВ-QM устанавливаются на каждом стояке и могут использоваться в качестве автоматического регулятора – ограничителя расхода.

Клапаны ограничивают максимальный расход теплоносителя, что позволяет добиться автоматической балансировки всей системы.

Существуют другие варианты применения клапанов АВ-QM. Возможность использования данных клапанов обуславливается необходимостью применения как функции регулирующего клапана, так и функции автоматического стабилизатора расхода, например, в небольших тепловых пунктах зданий.

Номенклатура и коды для оформления заказа

АВ-QM

АВ-QM без измерит. ниппелей	Д _у мм	G _{макс'} л/ч	Наружная резьба по ISO 228/1, дюймы	Кодовый номер	АВ-QM с измерит. ниппелями	Наружная резьба по ISO 228/1, дюймы	Кодовый номер
	10	275	G 1/2	003Z0201		G 1/2	003Z0211
	15	450	G 3/4	003Z0202		G 3/4	003Z0212
	20	900	G 1	003Z0203		G 1	003Z0213
	25	1700	G 1 1/4	003Z0204		G 1 1/4	003Z0214
	32	3200	G 1 1/2	003Z0205		G 1 1/2	003Z0215
	40/50	10000	G 2 1/2	003Z0701			
	Д _у мм	G _{макс'} л/ч	Фланцы	Кодовый номер			
	65	18000	P _у 16	003Z0702			
80	28000	003Z0703					
100	45000	003Z0704					

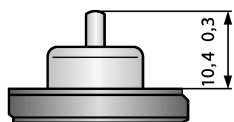
Комплект (MSV-M и АВ-QM с измерительными ниппелями)

MSV-M с АВ-QM	Д _у мм	G _{макс'} л/ч	Наружная резьба по ISO 228/1, дюймы	Кодовый номер
	10	275	G 1/2	003Z0221*
	15	450	G 3/4	003Z0222
	20	900	G 1	003Z0223
	25	1700	G 1 1/4	003Z0224
	32	3200	G 1 1/2	003Z0225

 * Включает клапан MSV-M Д_у = 15 мм с наружной резьбой G 3/4".

Дополнительные принадлежности

Эскиз	Тип	Соединение с трубопроводом	Для клапанов с Д _у мм	Кодовый номер
	Резьбовой фитинг, 1 шт.	R 3/8	10	003Z0231
		R 1/2	15	003Z0232
		R 3/4	20	003Z0233
		R 1	25	003Z0234
		R 1 1/4	32	003Z0235
		R 1 1/2	40/50	003Z0277
R 2	003Z0278			
	Приварной фитинг, 1 шт.	—	15	003Z0226
			20	003Z0227
			25	003Z0228
			32	003Z0229
			40/50	003Z0275
			003Z0276	
	Комплект фитингов под пайку, 2 шт.	R 12 x 1 мм	10	065Z7016
		R 15 x 1 мм	15	065Z7017
	Металлическая запорная рукоятка		10-32	003Z0230
	Блокиратор настройки			003Z0236
	Пластиковая запорно-защитная рукоятка			003Z0240


 Положение штока в полностью закрытом положении для клапанов Д_у = 10-32 мм

Комбинации клапанов АВ-QM с электроприводами

Эскиз	Тип привода	Кодовый номер	Напряжение питания, В	Типоразмер клапана АВ-QM		
				Д _у = 10-20 мм	Д _у = 25-32 мм	Д _у = 40-100 мм
	TWA-Z (H3)	082F1226	230	+	Только при G < 60 % от максимального	—
	TWA-Z (HO)	082F1224	230	+	Только при G < 60 % от максимального	—
	TWA-Z (H3)	082F1222	24	+	Только при G < 60 % от максимального	—
	TWA-Z (HO)	082F1220	24	+	Только при G < 60 % от максимального	—
	ABNM (H3) с аналоговым управлением (0-10 В) (через адаптер)	082F1094	24	+	Только при G < 60 % от максимального	—
	Адаптер для присоединения привода ABNM к АВ-QM	082F1072	—	—	—	—

Комбинации клапанов АВ-QM с электроприводами (продолжение)

Эскиз	Тип привода	Кодовый номер	Напряжение питания, В	Типоразмер клапана АВ-QM		
				Д _у = 10–20 мм	Д _у = 25–32 мм	Д _у = 40–100 мм
	AMV 110 NL	082Н8056	24	+	+	—
	AME 110 NL	082Н8057	24	+	+	—
	AMV 120 NL	082Н8058	24	+	+	—
	AME 120 NL	082Н8059	24	+	+	—
	AME 15 QM	082Н3075	24	—	—	+

Технические характеристики

Условный проход Д _у , мм	10	15	20	25	32	40/50	65	80	100	
Минимальный расход (20%) G _{мин} , л/ч	55	90	180	340	640	2000	—	—	—	
Минимальный расход (40%) G _{мин} , л/ч	—	—	—	—	—	—	7200	11200	18000	
Максимальный расход (100%) G _{макс} , л/ч	275	450	900	1700	3200	10000	18000	28000	45000	
Перепад давлений ΔP _{БК} , кПа	16–400		20–40		30–400					
Условное давление P _у , бар	16									
Относительный диапазон регулирования	Не хуже 1 : 500									
Характеристика регулирования	Линейная; с помощью привода АМЕ может быть преобразована в логарифмическую									
Протечка по стандарту IEC 534	Макс. 0,01 % от K _v при усилии привода в 250 Н						Макс. 0,05 % от K _v при усилии привода в 500 Н			
Регулируемая среда	Вода и водные растворы гликоля для закрытых систем тепло- и холодоснабжения									
Диапазон температур регулируемой среды, °С	-10 ... +120									
Ход штока, мм	2,25	2,25	2,25	4,5	4,5	10	15			
Присоединения	с трубопроводом (наружная резьба), дюймы	G ½	G ¾	G 1	G 1¼	G 1½	G 2	—		
	фланцевые							P _у 16		
Материал	с электроприводом	M30 x 1,5				Danfoss стандарт				
		Корпус клапана и вставки — латунь				Корпус клапана — чугун				
	Мембрана и уплотнения — EPDM. Конус, пружина и винты — нержавеющая сталь									

Принцип работы

Клапан АВ-QM — регулирующий клапан со встроенным регулятором перепада давлений. Регулятор перепада давлений поддерживает постоянный перепад давлений на регулирующем клапане вне зависимости от изменения параметров в системе. Благодаря такой конструкции клапан обеспечивает стабильность регулирования во всем диапазоне загрузок системы.

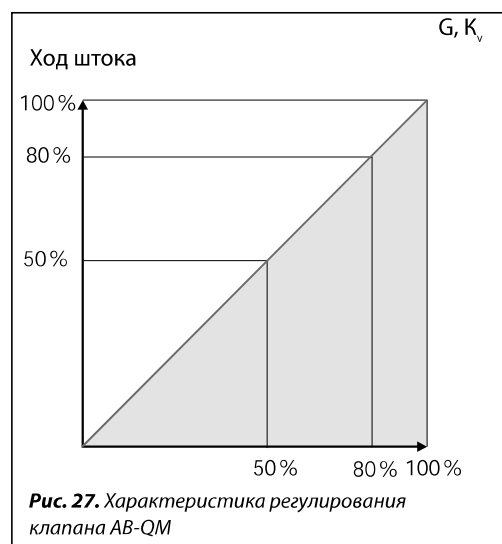
Ограничение максимального расхода

Если перепад давлений на дросселирующем элементе постоянен и известна его пропускная способность, то расход можно определить по формуле:

$$G = K_v \times \sqrt{\Delta p}$$

Так как клапан ограничивает перепад давлений на регулирующем клапане, поддерживая его постоянным, это приводит к ограничению расхода теплоносителя. Для нормального функционирования необходимо обеспечить перепад давлений на клапане не менее 16 кПа. Ограничивая ход штока регулирующего клапана, можно установить максимально допустимый расход теплоносителя.

Так как клапан имеет практически линейную характеристику регулирования, то



если уменьшить значение K_v регулирующего клапана в 2 раза, расход теплоносителя также уменьшится в 2 раза. То есть, для того чтобы в 2 раза уменьшить расход, необходимо наполовину закрыть клапан.

Принцип работы
(продолжение)

Доля потери давления на клапане

Доля потери давления на клапане по отношению к потерям давления в системе определяется как отношение гидравлического сопротивления полностью открытого регулирующего клапана к суммарному сопротивлению системы (клапан, трубы, теплообменник и т. д.):

$$A = \frac{R_{\text{клапана}}}{R_{\text{клапана}} + R_{\text{системы}}}$$

Обычно доля потерь составляет 0,5 (50 %), что является достаточным для обеспечения необходимого качества регулирования. Сопротивление системы может изменяться из-за изменения расхода регулируемой среды. При уменьшении расхода гидравлическое сопротивление системы также уменьшится. В обычном случае клапану необходимо компенсировать это уменьшение путем опускания штока, что повлечет за собой изменение характеристики клапана. Но благодаря регулятору перепада давлений, встроенному в АВ-QM, перепад давлений на регулирующем клапане остается постоянным, это позволяет компенсировать вышеуказанное уменьшение расхода.

Следовательно, можно принять $R_{\text{системы}}$, стремящийся к нулю. Таким образом, формула будет иметь вид:

$$A = \frac{R_{\text{клапана}}}{R_{\text{клапана}}} = 1 \text{ (100 \%)}.$$

По результатам расчетов видно, что клапан АВ-QM способен обеспечить равенство потерь давления в системе и на клапане во всем диапазоне регулирования, что повышает надежность системы и избавляет от необходимости дополнительных расчетов. Например, рассмотрим два клапана, установленных в системе кондиционирования воздуха. Первый — рядом с насосом (1), а второй (2) — на самом удаленном приборе. При постоянном напоре насоса между точками А и Б перепад давлений на них ($\Delta P_{\text{рк}}$) различен. На клапане (1), установленном рядом с насосом, он значительно больше. Регулятор перепада давлений (БК) обеспечивает одинаковые условия работы обоих клапанов (рис. 28 а). Во втором режиме, когда система работает на 20 % от номинальной мощности, на графиках видно, что с уменьшением расхода перепад давлений в трубопроводах ($\Delta P_{\text{тр}}$) уменьшается. Гораздо лучше этот эффект наблюдается в контуре клапана, установленного на самом удаленном приборе. Регулятор перепада давлений компенсирует разницу располагаемых напоров для клапанов (1) и (2) и обеспечивает идентичные условия их работы. Если в данном случае применять обычные балансировочные клапаны (рис. 28 б), видно, что из-за статичности балансировки клапан не в состоянии реагировать на изменения параметров системы. Это приводит к значительному росту перепада давлений на регулирующих клапанах, что, в свою очередь, серьезно ухудшает их работу.

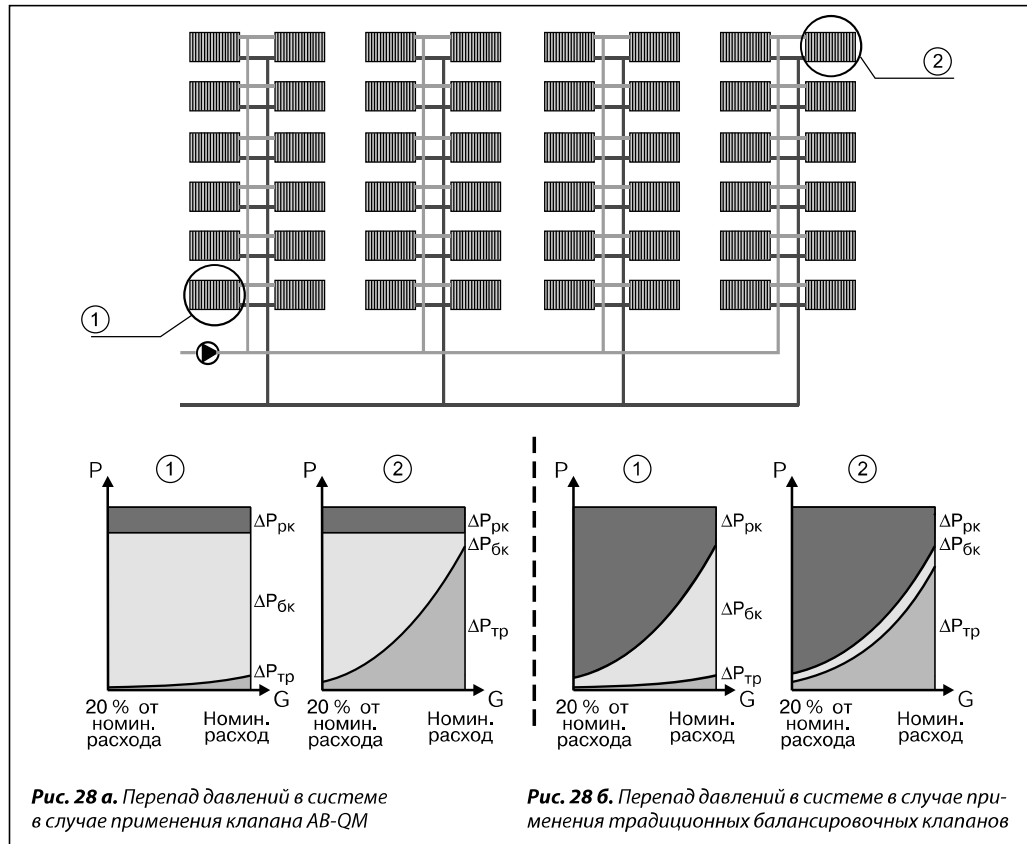
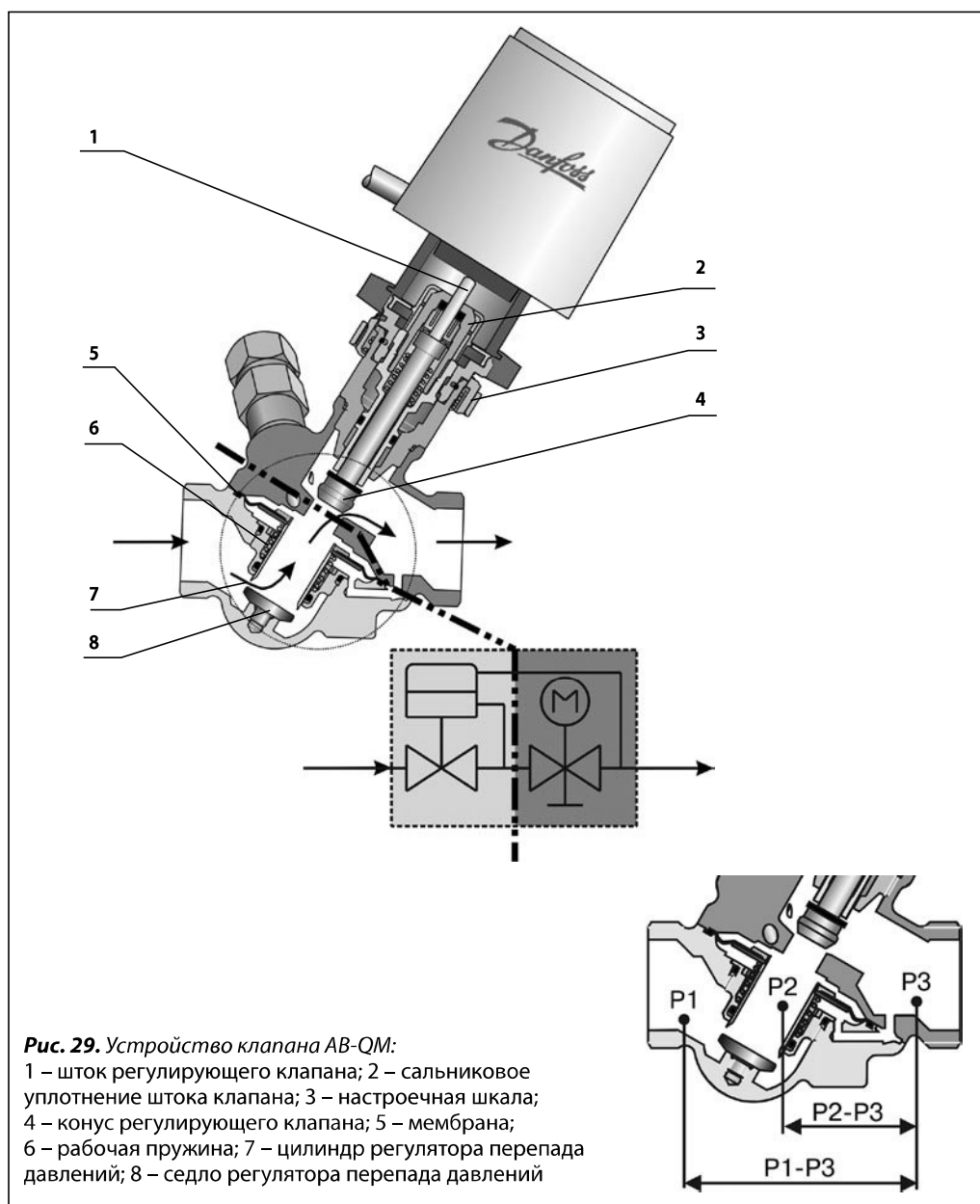


Рис. 28 а. Перепад давлений в системе в случае применения клапана АВ-QM

Рис. 28 б. Перепад давлений в системе в случае применения традиционных балансировочных клапанов

Устройство



Клапан АВ-QM состоит из двух частей:

- регулятора перепада давлений,
- регулирующего клапана.

Регулятор перепада давлений

Для поддержания постоянного перепада давлений на конусе регулирующего клапана (4) разница давлений (P2 - P3) передается на мембранный элемент (5) и компенсируется силой сжатия пружины. Всякий раз, когда перепад давлений на конусе регулирующего клапана начинает изменяться, регулирующий цилиндр под воздействием мембраны меняет свое положение, сохраняя перепад давлений на постоянном уровне.

Регулирующий клапан

Регулирующий клапан имеет линейную характеристику регулирования. Взаимодействие штока регулирующего клапана и мембранного элемента обеспечивает работу клапана АВ-QM в качестве ограничителя расхода. Значения расхода на шкале клапана даны в процентах от максимальной величины, приведенной в таблице на стр. 25, а также указаны на блоке сальника. За счет поддержания постоянного перепада давлений на регулирующем конусе клапана усилие привода для его перемещения будет незначительным. Это позволяет использовать электроприводы с небольшим приводным усилием.

Выбор типоразмера клапана
Пример 1. Фэнкойл с переменным расходом холодоносителя

Дано:

Потребность в холоде: 1000 Вт.
 Температура холодоносителя, поступающего в фэнкойл: 7 °С.
 Температура холодоносителя, выходящего из фэнкойла: 12 °С.

Требуется:

Подобрать клапан АВ-QM с приводом для регулирования температуры воздуха.

Решение:

- Расход холодоносителя в фэнкойле:

$$G = 0,86 \times 1000 / (12 - 7) = 172 \text{ л/ч.}$$
- Из таблицы на стр. 25 выбираем клапан АВ-QM $D_y = 15 \text{ мм}$, с предельным расходом $G_{\text{макс}} = 450 \text{ л/ч}$.
- Настройка клапана:

$$n = (G / G_{\text{макс}}) \times 100 \% = (172 / 450) \times 100 \% = 38 \%$$
- Электропривод для клапана:
 АМЕ110 NL, 24 В.
- Минимально необходимый перепад давлений на клапане АВ-QM $D_y = 15 \text{ мм}$ должен быть не менее 16 кПа.

Пример 2. Центральная охлаждающая установка с постоянным расходом холодоносителя

Дано:

Потребность в холоде: 4000 Вт.
 Перепад температур холодоносителя в установке: $\Delta t = 5 \text{ °С}$.

Требуется:

Подобрать автоматический ограничитель расхода АВ-QM.

Решение:

- Расход холодоносителя в установке:

$$G = 0,86 \times 4000 / 5 = 688 \text{ л/ч.}$$
- Из таблицы на стр. 25 выбираем клапан АВ-QM $D_y = 20 \text{ мм}$ с предельным расходом $G_{\text{макс}} = 900 \text{ л/ч}$.
- Настройка клапана:

$$n = (G / G_{\text{макс}}) \times 100 \% = (688 / 900) \times 100 \% = 76 \%$$
- Минимально необходимый перепад давлений на клапане АВ-QM, $D_y = 20 \text{ мм}$, должен быть не менее 16 кПа.

Пример 3. Выбор клапана АВ-QM в зависимости от диаметра трубопровода

Дано:

Расход теплоносителя: $G = 450 \text{ л/ч}$.
 Диаметр трубопровода: 20 мм.

Требуется:

Подобрать клапан АВ-QM и его настройку.

Решение:

- Из таблицы на стр. 25 выбираем клапан АВ-QM $D_y = 20 \text{ мм}$ с предельным расходом $G_{\text{макс}} = 900 \text{ л/ч}$.
- Проверяем скорость теплоносителя в трубе: $D_y = 20 \text{ мм}$.
 Скорость менее 1 м/с удовлетворяет условию бесшумной работы клапана.
- Настройка клапана:

$$n = (G / G_{\text{макс}}) \times 100 \% = (450 / 900) \times 100 \% = 50 \%$$
- Минимально необходимый перепад давлений на клапане АВ-QM $D_y = 20 \text{ мм}$ должен быть не менее 16 кПа.

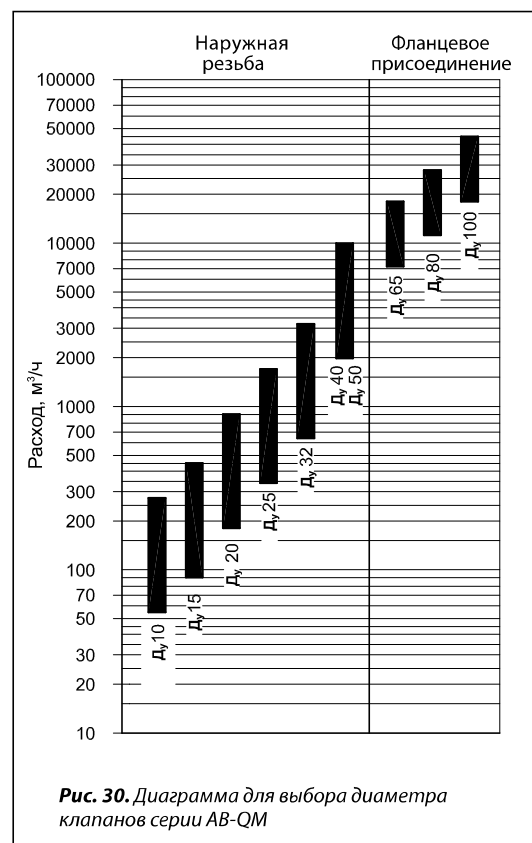
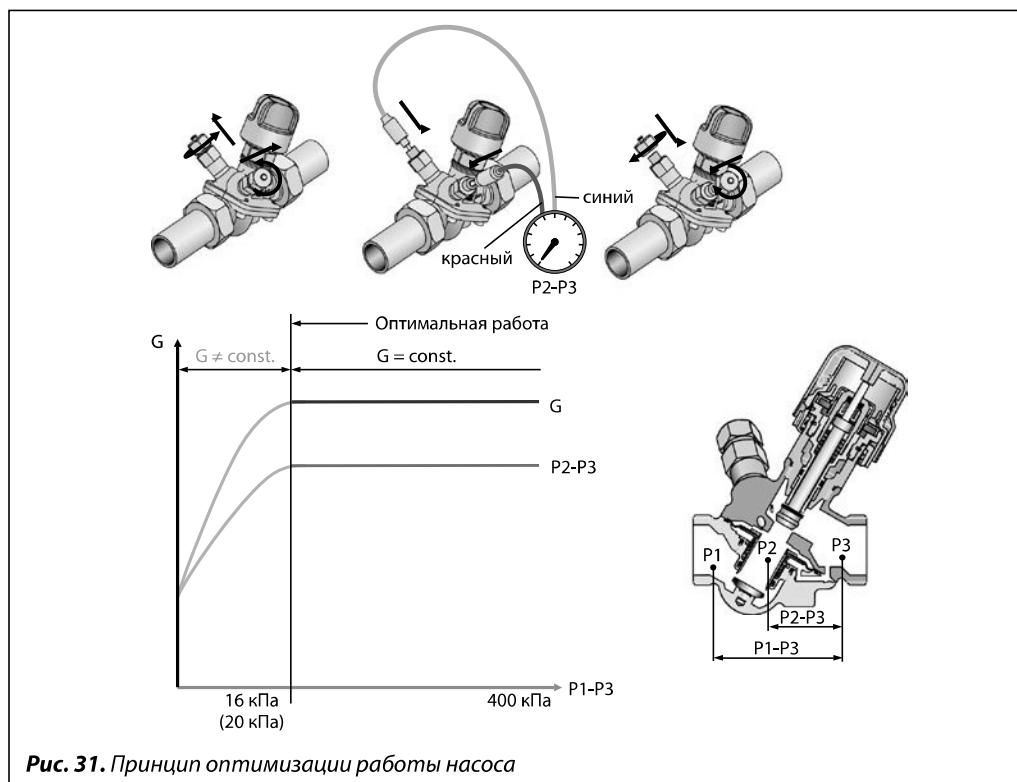


Рис. 30. Диаграмма для выбора диаметра клапанов серии АВ-QM

Оптимизация работы насоса

Рис. 31. Принцип оптимизации работы насоса

Установка измерительных ниппелей на клапан АВ-QM $D_v = 10\text{--}32$ мм позволяет измерять перепад давлений на регулирующем клапане (P2 – P3), тогда как на АВ-QM $D_v = 40/50\text{--}100$ мм измерения проводятся между P1 и P3. Если перепад давлений превышает определенное значение (в зависимости от настройки и типоразмера клапана) — это значит, что все условия для нормальной работы регулятора соблюдены и возможно выполнение автоматического ограничения расхода в системе. Измерения следует производить для определения наличия минимально необходимого перепада давлений на клапане, а также для определе-

ния расхода регулируемой среды в системе. Данные, полученные в результате измерений, можно также использовать для оптимизации работы насоса. Напор насоса можно уменьшать до тех пор, пока обеспечивается минимально допустимый перепад давлений на клапане, находящемся в самой отдаленной точке системы (в гидравлическом отношении). В результате измерений и регулировки насоса необходимо добиться оптимального сочетания перепада давлений на клапане и напора насоса. Измерение давлений можно производить при помощи прибора компании Danfoss PFM 3000 (см. стр. 67).

Настройка

Установка расчетного расхода легко производится без применения специального инструмента.

Для изменения настроек необходимо:

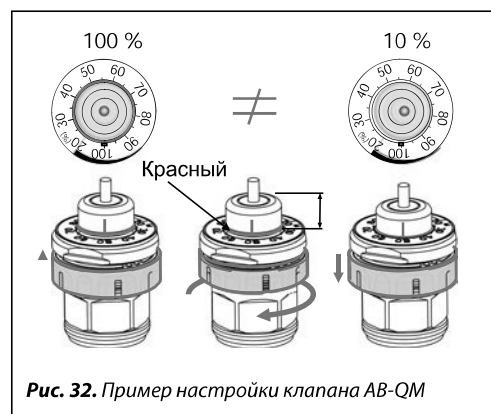
- снять синий защитный колпачок или установленный привод;
- поднять серое пластиковое кольцо и повернуть его до необходимого значения;
- отпустить серое пластиковое кольцо для блокировки установленной настройки.

Шкала настройки на клапане размечена от 100 % номинального расхода (полностью открытое состояние) до 0 % (закрытое состояние).

Пример

Клапан $D_v = 15$ мм имеет максимальный расход 450 л/ч при настройке на 100 %.

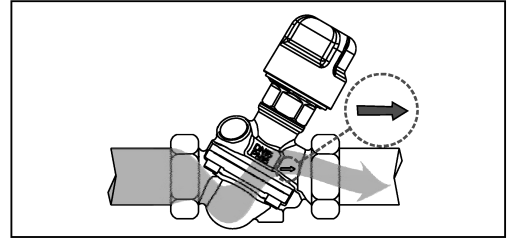
Для того чтобы получить расход 270 л/ч, необходимо установить настройку: $270 / 450 = 0,6$ (60 %).


Рис. 32. Пример настройки клапана АВ-QM

Компания Danfoss рекомендует использовать настройку расхода от 20 до 100 %. Заводская настройка – 100 %.

Монтаж

При установке клапана направление стрелки на его корпусе должно совпадать с направлением потока. Если условие не выполняется, то клапан будет некорректно функционировать.



Обслуживание

Клапаны $D_y = 10-32$ мм оборудованы пластиковой запорно-защитной рукояткой, рассчитанной на давление до 1 бара. Если давление превышает указанное значение, то необходимо использовать металлическую запорную рукоятку (кодированный номер 003Z0230) или установить клапан в закрытое положение (0%). Для того чтобы исключить возможность изменения установленных настроек, необходимо

использовать блокиратор настройки (кодированный номер 003Z0236), который вставляется в пазы, расположенные под шкалой настройки. Установка блокиратора сделает невозможным подъем кольца и изменение настроек. Клапаны $D_y = 40/50-100$ мм оборудованы рукояткой для перекрытия потока, рассчитанной на давление до 16 бар.

Габаритные и присоединительные размеры

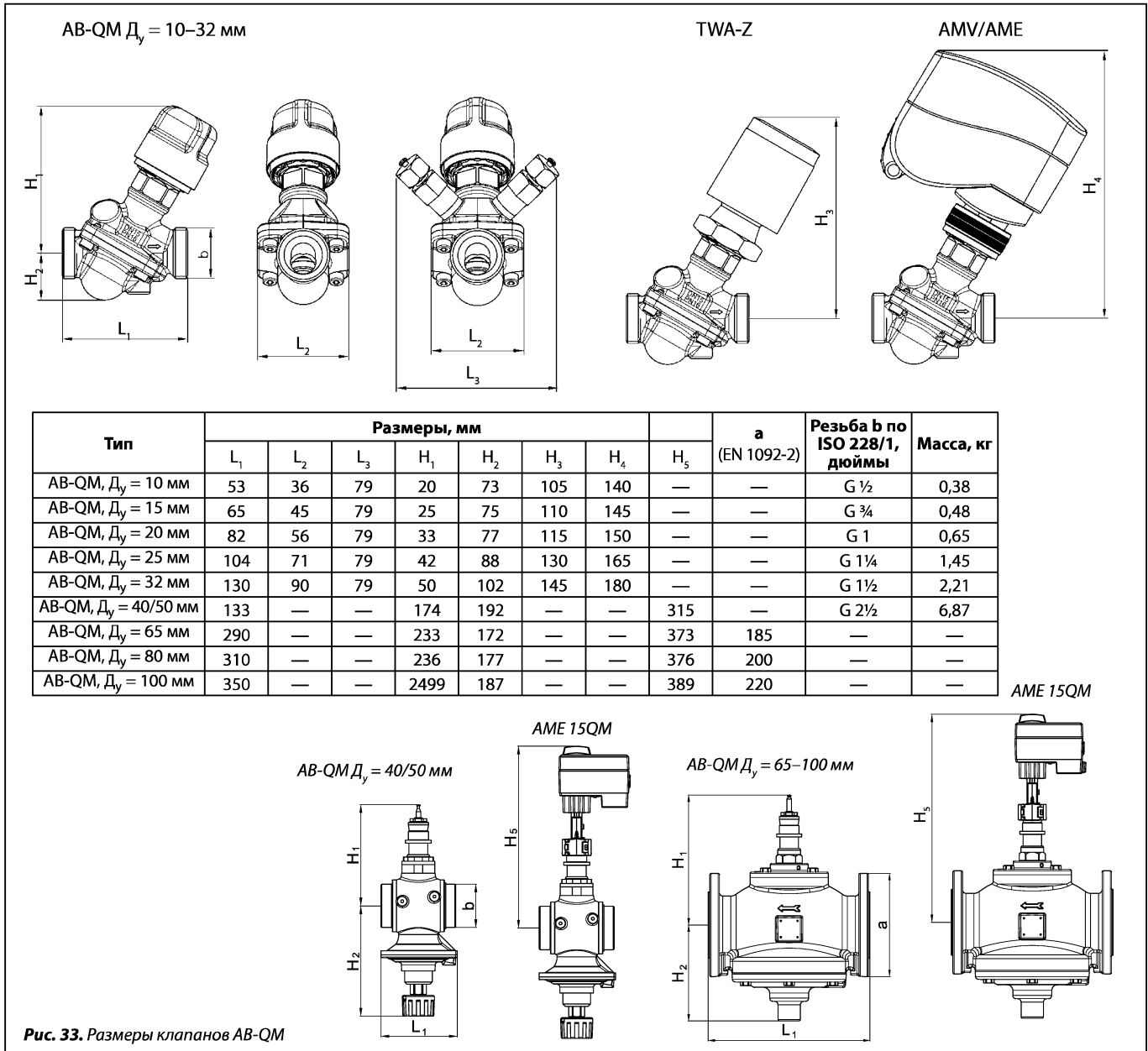


Рис. 33. Размеры клапанов АВ-QM