

Техническое описание

Редукторные электроприводы

AME 110 NL, AME 120 NL

Описание и область применения



Электроприводы AME 110 NL и AME 120 NL предназначены для управления комбинированными клапанами типа AV-QM диаметром от DN 10 до DN 32.

Особенности:

- Автоматическая адаптация к величине хода штока клапана.
- Функция регулирования расходной характеристики клапана (линейная/логарифмическая).
- Моментные муфты для защиты электропривода и клапана от перегрузок.
- Монтаж электропривода на корпус клапана без применения инструментов.
- Поставляется с кабелем (1,5 м / 5 м / 10 м).

Основные данные:

- Напряжение питания: ~ 24 В.
- Управляющий сигнал - аналоговый:
 - 0(2)...10 В;
 - 0(4)...20 мА.
- Развиваемое усилие: 130 Н.
- Ход штока: 5 мм.
- Время перемещения штока на 1 мм:
 - 24 сек./мм для AME 110 NL;
 - 12 сек./мм для AME 120 NL.
- Максимальная температура теплоносителя: 120 °С.
- Диагностические светодиодные индикаторы.
- Возможность ручного управления.

Номенклатура и коды для оформления заказов

Электроприводы

Тип	Скорость (сек./мм)	Длина кабеля (м)	Код №
AME 110 NL	24	1.5	082H8057
		5	082H8077
		10	082H8087
AME 120 NL	12	1.5	082H8059

Аксессуар – Кабель

Тип	Длина (м)	Код №
Кабель (24 В)	5	082H8052
	10	082H8054

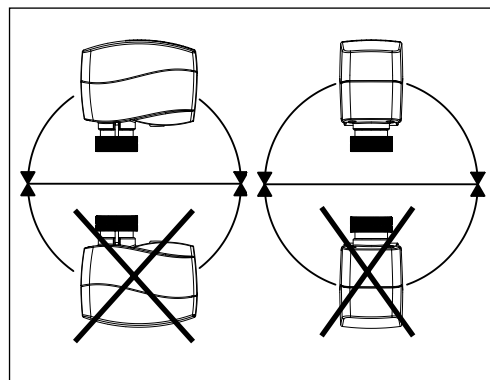
Технические характеристики

Тип		AME 110 NL	AME 120 NL
Напряжение питания	В	~ 24 ±10 %	
Потребляемая мощность	ВА	2	
Частота тока	Гц	50/60	
Управляющий сигнал Y	В	0...10 (2...10) Ri = 110 кОм	
	мА	0...20 (4...20) Ri = 500 Ом	
Развиваемое усилие	Н	130	
Ход штока	мм	5	
Время перемещения штока на 1 мм	сек./мм	24	12
Максимальная температура теплоносителя	°С	120	
Температура окружающей среды	°С	0...55	
Температура транспортировки и хранения	°С	-40...+70	
Масса	кг	0,3	
Класс защиты		IP 42	
СЕ - маркировка соответствия стандартам		ЭМС - Директива 2004/108/ЕЕС, EN 60730-1 и EN 60730-2-14. Директива по низкому напряжению 73/23/ЕЕС	

Монтаж

Механический

Электропривод устанавливается горизонтально или вертикально вверх. К корпусу клапана электропривод крепится монтажным кольцом, которое не требует инструмента для монтажа. Кольцо затягивается рукой.



Электрический

Внимание! До проведения электрического монтажа необходимо закончить механический монтаж. Каждый электропривод поставляется с кабелем для подключения к контроллеру (смотрите «Схему электрических соединений»).

Примечание:

При поставке штока электропривода находится в крайнем верхнем положении, что облегчает механическое соединение электропривода с клапаном.

Если электропривод был демонтирован, то перед установкой его обратно необходимо вручную перевести шток в крайнее верхнее положение (смотрите раздел «Ручное управление»).

Положение штока легко определить с помощью индикатора.

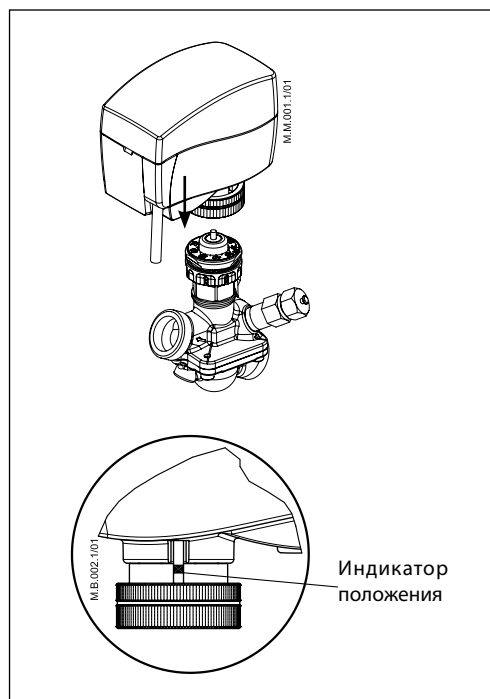
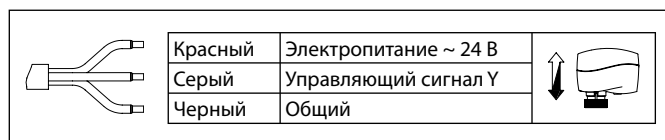


Схема электрических соединений



Внимание!
Напряжение питания только ~ 24 В

**Установка
DIP-переключателей**

Под съемной крышкой электропривод содержит DIP-переключатели выбора функций. Переключатели предоставляют выбор следующих функций:

Примечание:

Заводские настройки: Переключатель 2 в положении «ON», все остальные – в положении «OFF».

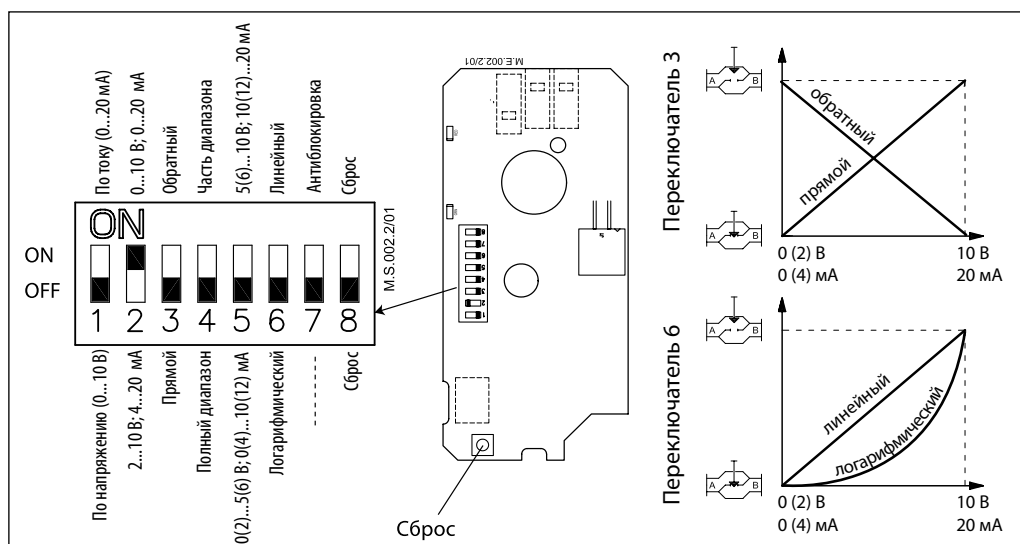
- **Переключатель 1 – для выбора типа аналогового управляющего сигнала:**
 - в положении «OFF» выбран управляющий сигнал по напряжению (0...10 В);
 - в положении «ON» выбран управляющий сигнал по току (0...20 мА).
- **Переключатель 2 – для выбора диапазона управляющего сигнала:**
 - в положении «OFF» управляющий сигнал находится в диапазоне 2...10 В (Переключатель 1 в положении «OFF») или 4...20 мА (Переключатель 1 в положении «ON»);
 - в положении «ON» управляющий сигнал находится в диапазоне 0...10 В (Переключатель 1 в положении «OFF») или 0...20 мА (Переключатель 1 в положении «ON»).
- **Переключатель 3 – для выбора направления перемещения штока:**
 - в положении «OFF» электропривод выполняет прямое действие – шток втягивается при повышении значения управляющего сигнала;
 - в положении «ON» электропривод выполняет обратное действие – шток выдвигается при повышении значения управляющего сигнала.
- **Переключатель 4 – для выбора полного или части диапазона управляющего сигнала:**
 - в положении «OFF» электропривод работает в полном диапазоне управляющего сигнала: 0(2)...10 В или 0(4)...20 мА;
 - в положении «ON» электропривод работает в части диапазона управляющего сигнала: 0(2)...5(6) В или 0(4)...10(12) мА, либо 5(6)...10 В

или 10(12)...20 мА (зависит от положений Переключателей 1, 2 и 5).

- **Переключатель 5 – для выбора активной части диапазона управляющего сигнала (Переключатель 4 в положении «ON»):**
 - в положении «OFF» электропривод работает в первой части диапазона управляющего сигнала: 0(2)...5(6) В или 0(4)...10(12) мА;
 - в положении «ON» электропривод работает во второй части диапазона управляющего сигнала: 5(6)...10 В или 10(12)...20 мА.
- **Переключатель 6 – для выбора линейной или логарифмической характеристики регулирования:**
 - в положении «OFF» расход через клапан изменяется по логарифмической зависимости от управляющего сигнала;
 - в положении «ON» расход через клапан изменяется по линейной зависимости от управляющего сигнала.
- **Переключатель 7 – для активации функции антиблокировки клапана:**
 - в положении «OFF» функция антиблокировки клапана отключена;
 - в положении «ON» активируется функция антиблокировки клапана – в период отключения системы отопления/охлаждения электропривод открывает и закрывает клапан каждые 7 дней во избежание его залипания.
- **Переключатель 8 – для активации режима автоматической настройки хода штока:**
 - изменение положения этого переключателя переводит электропривод в режим автоматической настройки хода штока.

Примечание:

Переключатель 8 (Сброс) и кнопка сброса на печатной плате выполняют одну и ту же функцию. Для активации режима автоматической настройки хода штока с помощью кнопки (нажать и удерживать 2 сек.) Переключатель 8 должен находиться в положении «OFF».



Пуск в эксплуатацию

Для пуска устройства в эксплуатацию необходимо выполнить механический и электрический монтаж, установить DIP-переключатели в соответствующие положения, затем провести необходимые проверки и испытания:

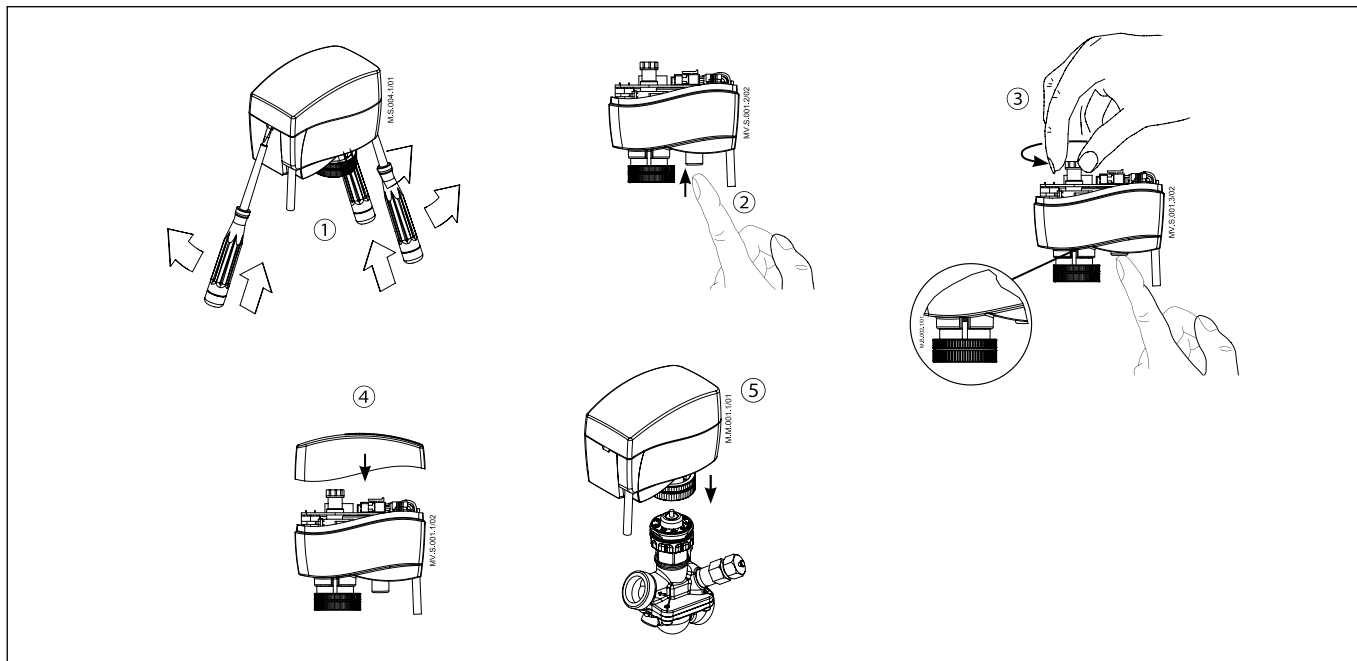
- Подключить электропитание. Электропривод начнет автоматическую настройку хода штока.
- Подать соответствующий управляющий сигнал и проверить:
 - правильность направления перемещения штока;
 - электропривод обеспечивает перемещение штока клапана на полную величину хода.

Теперь электропривод полностью готов к эксплуатации.

Функция автоматической настройки хода штока
 Электропривод автоматически настраивается на величину хода штока клапана:

- при первом подключении электропитания;
- после нажатия кнопки сброса на печатной плате либо после изменения положения Переключателя 8.

Ручное управление (только для сервисного обслуживания)



Внимание!
 Не снимайте крышку до полного отключения электропитания.
 Не снимайте электропривод с клапана, если шток находится в крайнем нижнем положении! Это может привести к заклиниванию электропривода.

Порядок операций:

- Отключить электропитание.
- Снять крышку ①.
- Удерживая кнопку внизу электропривода нажатой ②, установить шток в желаемое положение вращением рукоятки ③.
- Надеть крышку ④.
- Установить электропривод на клапан ⑤.

Примечание:

Щелчок в приводе после подключения электропитания означает, что механизм привода приведен в рабочее состояние.
 Если производилось ручное управление, то управляющий сигнал Y будет неверным до достижения электроприводом крайнего положения. Если это недопустимо, активируйте функцию автоматической настройки хода штока.

Светодиодные индикаторы

Два диагностических светодиодных индикатора (красного и зеленого цветов) находятся под прозрачной крышкой на печатной плате. Они обеспечивают индикацию рабочего состояния электропривода и перемещения штока:

Красный – индикатор состояния:

- Нормальное функционирование электропривода (горит постоянно).
- Режим автоматической настройки хода штока (вспыхивает 1 раз в секунду).
- Неисправность (вспыхивает 3 раза в секунду) – необходимо техническое обслуживание.

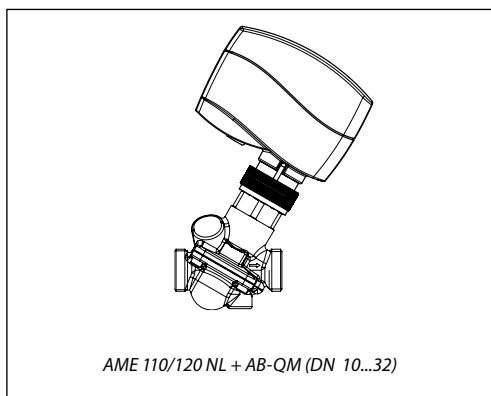
Зеленый – индикатор перемещения штока:

- Электропривод выдвигает шток (вспыхивает 1 раз в секунду).
- Электропривод втягивает шток (горит постоянно).
- Шток достиг положения, соответствующего управляющему сигналу Y (выключен).

Утилизация

Перед утилизацией электропривод следует разобрать и рассортировать компоненты по различным группам материалов.

Комбинации клапан/электропривод



Габаритные размеры

