



РУКОВОДСТВО ПО ЭКСПЛУАТАЦИИ

Клапан регулирующий седельный, Тип VFM Модификация 2

Код материала: 065B3055

1. Сведения об изделии
2. Назначение изделия
3. Описание и работа
4. Указания по монтажу и наладке
5. Использование по назначению
6. Техническое обслуживание
7. Текущий ремонт
8. Транспортирование и хранение
9. Утилизация
10. Комплектность
11. Список комплектующих и запасных частей



Дата редакции: 27.08.2020

1. Сведения об изделии

1.1. Наименование и тип

Клапаны регулирующей тип VFM модификация VFM 2 (далее клапан регулирующей VFM 2).

1.2. Изготовитель

Фирма: "Danfoss A/S", Nordborgvej 81, 6430 Nordborg, Дания.

Завод фирм-изготовителя: "Danfoss Trata d.o.o.", 1210, Ljubljana-Sentvid, Jozeta Jama, 16, Словения.

1.3. Продавец

ООО "Данфосс", 143581, Российская Федерация, Московская область, город Истра, деревня Лешково, д. 217, тел. (495) 792-57-57.

1.4. Дата изготовления

Указана на шильдике клапана в формате нн/гг.

2. Назначение изделия



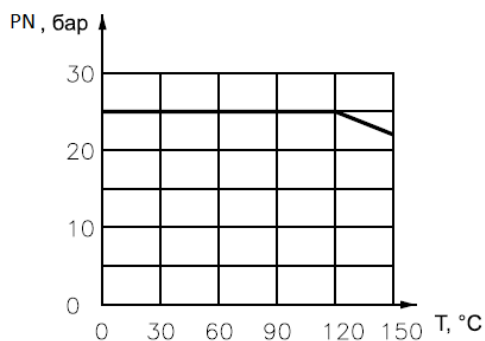
Клапан регулирующей VFM2 предназначен для применения с редукторными электрическими приводами AMV(E) 10, ARV(E) 152, ARV(E) 153, AMV(E) 13, AMV(E) 13SU, AMV(E) 23, AMV(E) 23SU, AMV(E) 33 преимущественно в системах тепло- и холодоснабжения зданий.

3. Описание и работа

3.1. Устройство и принцип действия изделия

Клапан регулирующей VFM 2 состоит из корпуса и клапанной вставки с золотником, штоком, подъемной пружиной и сальником.

Клапан регулирующей VFM 2 является нормально открытыми и закрывается под воздействием электрического привода.



Зависимость рабочего давления рабочей среды от температуры.

3.2. Маркировка и упаковка

На клапане находится металлический шильдик с указанием кодового номера, Kvs, максимальной температуры теплоносителя, PN.

На корпусе клапана указан номинальный диаметр.

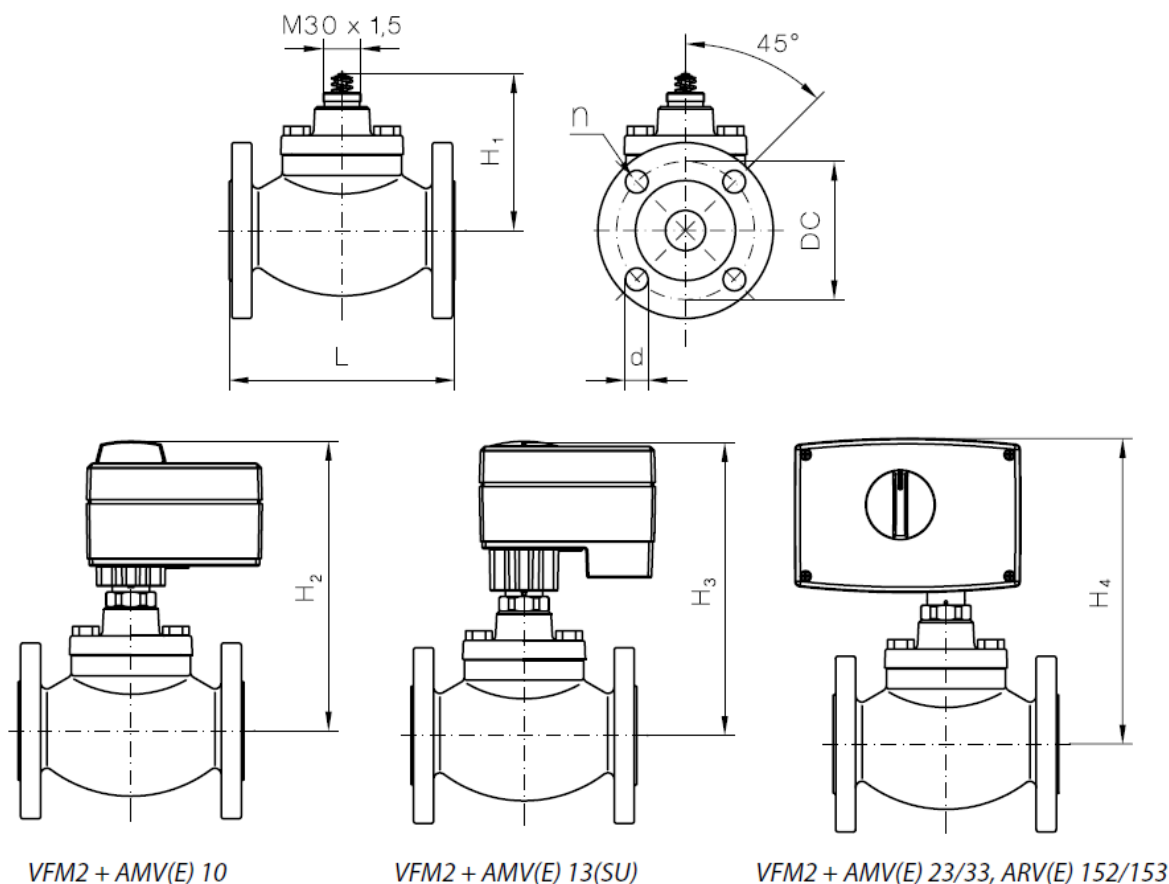
Клапан упаковывается в индивидуальную картонную коробку.

3.3. Технические характеристики

Номинальный диаметр (DN), мм	15
Номинальное давление (PN), бар	25
Максимально допустимый перепад давлений, бар	С электроприводами AMV (E) 10(13,13 SU) :16; С электроприводами AMV (E) 23, 23SU, 33); ARV (E) 152, 153 : 16
Пропускная способность Kvs, м ³ /ч	2,5
Рабочая среда	Вода, 30% водного раствора гликоля
Температура рабочей среды, °C	2-150
Герметичность затвора (объем протечки / класс герметичности)	≤ 0.05 % Kvs
Климатическое исполнение	Категория 3 по ГОСТ 15150-69
Тип присоединения к трубопроводу	фланцы по ISO 7005 - 2
Динамический диапазон регулирования	50:1
Коэффициент начала кавитации	≥ 0,5
Вид привода или регулирующего блока	Электропривода:AMV (E) 10(13,13 SU) AMV (E) 23, 23SU, 33); ARV (E) 152, 153
Ход штока, мм	5
Масса, кг, не более	3,40
Корпус и крышка	Высокопрочный чугун EN-GJS-400-18-LT (GGG 40.3)
Золотник, седло и шпindel	Нержавеющая сталь
Уплотнение	EPDM

Дополнительные технические характеристики

L, мм	134
H ₁ , мм	99
H ₂ , мм	192
H ₃ , мм	195
H ₄ , мм	205
DC, мм	65
D, мм	14
n	4



4. Указания по монтажу и наладке

Монтаж, наладку и техническое обслуживание клапана регулирующего VFM2 должен выполнять только квалифицированный персонал, имеющий допуск к работам такого рода, строго в соответствии с прилагаемой инструкцией.

5. Использование по назначению

5.1 Эксплуатационные ограничения

Для предупреждения травматизма персонала и повреждения оборудования необходимо соблюдать требования инструкции производителя на установленное оборудование, а также инструкции по эксплуатации системы.

Качество сетевой воды должно удовлетворять техническим требованиям, п.4.8.40 ПТЭ (Правила технической эксплуатации электрических станций и сетей российской Федерации).

5.2 Подготовка изделия к использованию

Визуальный осмотр изделия на наличие видимых дефектов.

6. Техническое обслуживание

Промывка системы / клапана 1 раз в год.

Плановый осмотр клапана с приводом:

- работа до года - 1 раз в 2 месяца;
- более года 1 - раз в 1 месяц.

Включая проверку работоспособности клапана с приводом в режиме ручного управления, если ручное управление предусмотрено.

В межотопительный сезон обязательное открытие-закрытие клапана 1 раз в месяц вручную либо средствами автоматики.

7. Текущий ремонт

За подробной информацией о ремонте обращайтесь в сервисный отдел ООО «Данфосс».

8. Транспортирование и хранение

Транспортирование и хранение клапанов регулирующих типа VFM этих типов должны осуществляться в соответствии с требованиями ГОСТ12893-2005 п.10.

9. Утилизация

Утилизация изделия производится в соответствии с установленным на предприятии порядком (переплавка, захоронение, перепродажа), составленным в соответствии с Законами РФ №96-ФЗ “Об охране атмосферного воздуха”, №7-ФЗ “Об охране окружающей среды”, №89-ФЗ “Об отходах производства и потребления”, №52-ФЗ “Об санитарно-эпидемиологическом благополучии населения”, а также другими российскими и региональными нормами, актами, правилами, распоряжениями и пр., принятыми в использование указанных законов.

10. Комплектность

В комплект поставки входит:

- клапан регулирующий седельный типа VFM;
- упаковочная коробка;
- инструкция;
- паспорт (предоставляется по запросу в электронной форме).

11. Список комплектующих и запасных частей

Название	Код для заказа	Описание
Сальниковое уплотнение для клапана	065B2070	DN = 15-50 мм