



**Клапаны регулирующие типов
VRG 2 – проходные, наружная резьба
VRG 3 – трехходовые, наружная резьба**

ПАСПОРТ



Соответствие продукции подтверждено в форме принятия декларации о соответствии, оформленной по Единой форме

Содержание "Паспорта" соответствует
техническому описанию производителя

Содержание:

1. Сведения об изделии	3
1.1. Наименование	3
1.2. Изготовитель	3
1.3. Продавец	3
2. Назначение и область применения изделия	3
3. Номенклатура и технические характеристики	4
3.1. Номенклатура	4
3.2. Технические характеристики	5
3.3. Габаритные и присоединительные размеры	6
4. Устройство изделия	8
5. Правила выбора изделия, монтажа, наладки и эксплуатации	9
5.1. Выбор клапана	9
5.2. Общие правила	10
5.3. Правила монтажа	10
6. Комплектность	11
7. Меры безопасности	11
8. Транспортировка и хранение	11
9. Утилизация	11
10. Приемка и испытания	11
11. Сертификация	11
12. Гарантийные обязательства	12
13. Комплектующие и запасные части	13

1. Сведения об изделии

1.1. Наименование

Клапаны регулирующие (PN=16 бар) типов:

- VRG 2 – проходные, наружная резьба;
- VRG 3 – трехходовые, наружная резьба.

1.2. Изготовитель

Фирма: “Danfoss A/S”, DK-6430, Nordborg, Дания.

Заводы фирмы-изготовителя: “Danfoss Trata d.o.o.”, Jozeta Jame 16, 1210 Ljubljana-Sentvid, Словения.

1.3. Продавец

ООО “Данфосс”, 143581, Российская Федерация, Московская область, Истринский район, сельское поселение Павло-Слободское, деревня Лешково, д. 217, тел. (495) 792-57-57.

2. Назначение и область применения изделия



VRG2



VRG3

Клапаны регулирующие типов VRG 2 и VRG 3 предназначены для применения преимущественно в системах тепло- и холодоснабжения зданий. В качестве регулируемой среды может быть использован 50% водный раствор гликоля.

Клапаны регулирующие типов VRG 2 и VRG 3 разработаны для применения со следующими приводами электрическими редукторными: AMV(E) 435 или AMV(E) 438 SU.

Примеры применения

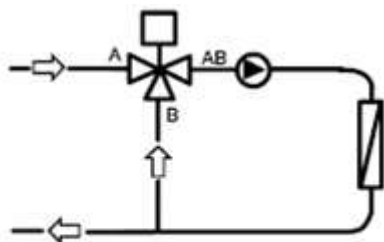


Рис. 1. Использование клапана для смешения потоков.

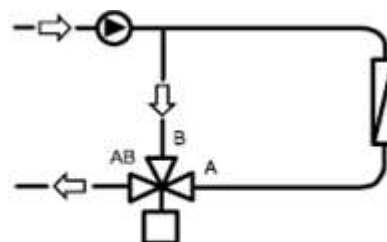
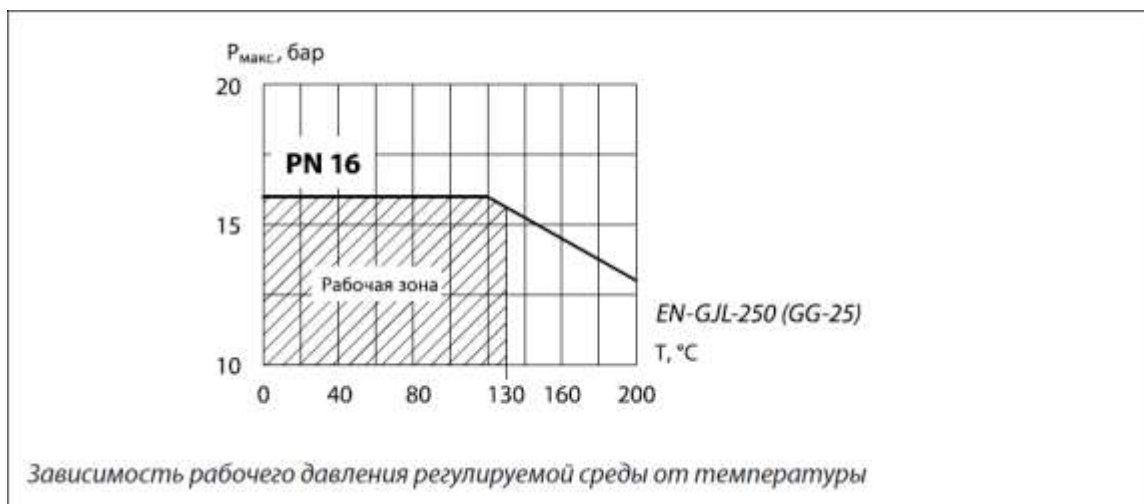


Рис. 2. Использование клапана для разделения потоков.

Клапан регулирующий трехходовой типа VRG 3 может быть использован только для смешения потоков, то есть должен иметь два входа и один выход. Если предусмотрена функция разделения потоков, клапан следует установить на обратном трубопроводе (рис. 2). При установке

насоса непосредственно перед входным патрубком клапана А возможно возникновение гидроударов и, как следствие, перегрузки привода.

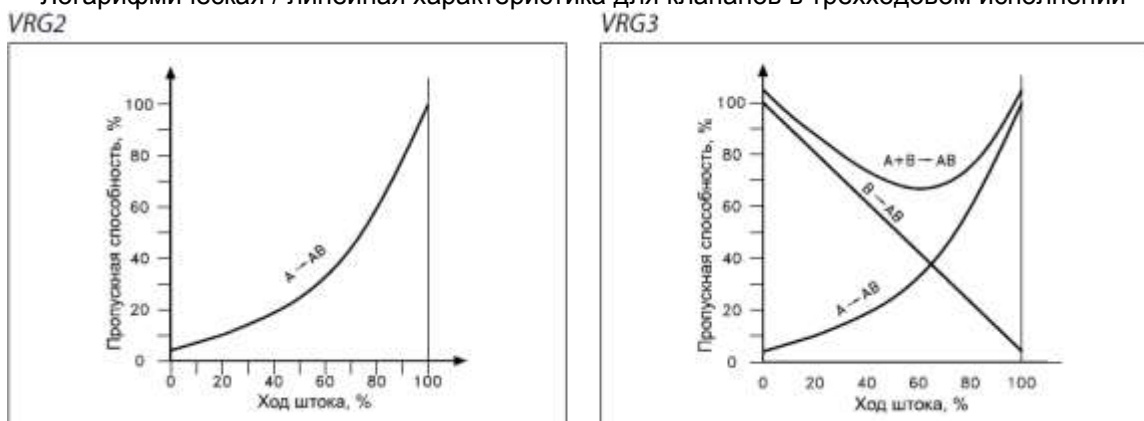
Условия применения



PN – условное давление, бар

Характеристики регулирования

Логарифмическая / линейная характеристика для клапанов в трехходовом исполнении



3. Номенклатура и технические характеристики

3.1. Номенклатура

DN, мм	Kvs м ³ /ч	Кодовый номер	
		VRG 2	VRG 3
15	0,63	065Z0131	065Z0111
	1,0	065Z0132	065Z0112
	1,6	065Z0133	065Z0113
	2,5	065Z0134	065Z0114
	4,0	065Z0135	065Z0115
20	6,3	065Z0136	065Z0116
25	10,0	065Z0137	065Z0117
32	16,0	065Z0138	065Z0118
40	25,0	065Z0139	065Z0119
50	40,0	065Z0140	065Z0120

Дополнительные принадлежности

Наименование		Кодовый номер
Фитинг ¹⁾	Для клапана DN = 15 мм, Rp 1/2	065Z0291
	Для клапана DN = 20 мм, Rp 3/4	065Z0292
	Для клапана DN = 25 мм, Rp 1	065Z0293
	Для клапана DN = 32 мм, Rp 1 1/4	065Z0294
	Для клапана DN = 40 мм, Rp 1 1/2	065Z0295
	Для клапана DN = 50 мм, Rp 2	065Z0296
Адаптер для установки приводов типов AMV(E)15, AMV(E) 25, AMV(E) 35, AMV 323, AMV 423, AMV 523	Макс. Др, бар	065Z0311
	4.0	
Подогреватели штока ²⁾	Напряжение питания	
	Для привода AMV(E) 435	24 В
	Для привода AMV(E) 438SU	
		065B2171

1) В комплекте 1 шт. (материал — Латунь CuSn5ZnPb).

2) Требуется при температуре регулируемой среды от -10 до 2°C.

Запасные детали

Тип		Кодовый номер
Сальниковый блок	Для клапана DN= 15мм	065Z0321
	Для клапана DN=20 мм	065Z0322
	Для клапана DN=25 мм	065Z0323
	Для клапана DN=32 мм	065Z0324
	Для клапана DN= 40-50 мм	065Z0325

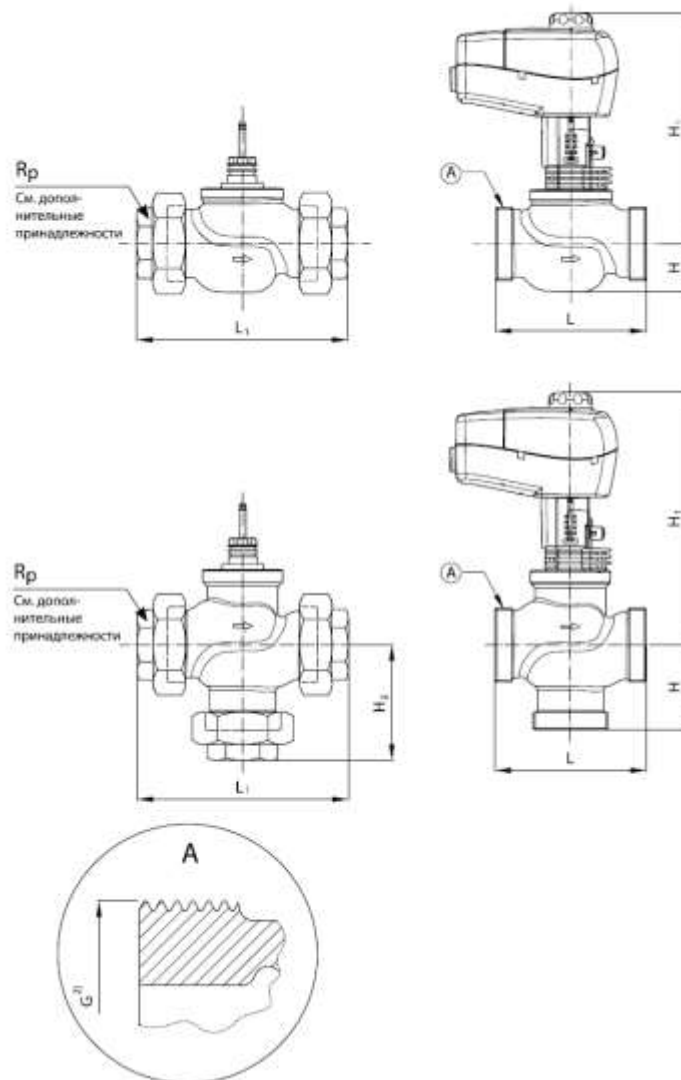
3.2. Технические характеристики

Номинальный диаметр	DN, мм	15					20	25	32	40	50
		Значение Kvs	м ³ /ч	0,63	1,0	1,6	2,5	4,0	6,3	10	16
Ход штока	мм	10						15			
Динамический диапазон регулирования		30 : 1	50 : 1				100 : 1				
Характеристика регулирования		Логарифмическая: порты А - АВ; Линейная порты В - АВ									
Коэффициент Z		≥ 0,4									
Протечка через закрытый клапан (IEC-534)		А - АВ ≤ 0,05 % Kvs									
		В - АВ ≤ 1,0 % Kvs									
Рабочее давление	PN, бар	16									
Макс. давление закрытия	бар	4									
Рабочая среда		Вода / 50% водный раствор гликоля									
РН среды		Мин. 7 , Макс 10									
Рабочая температура	°C	2(-10 ¹⁾)...150									
Присоединение		Внутренняя резьба									
Материалы											
Корпус		Серый чугун EN-GJL-250 (GG-25)									
Шток и седло		Нержавеющая сталь									
Конус		Латунь									
Прокладка		EPDM									

1) При температуре регулируемой среды от -10 до 2°C требуется использовать подогреватель штока

3.3. Габаритные и присоединительные размеры

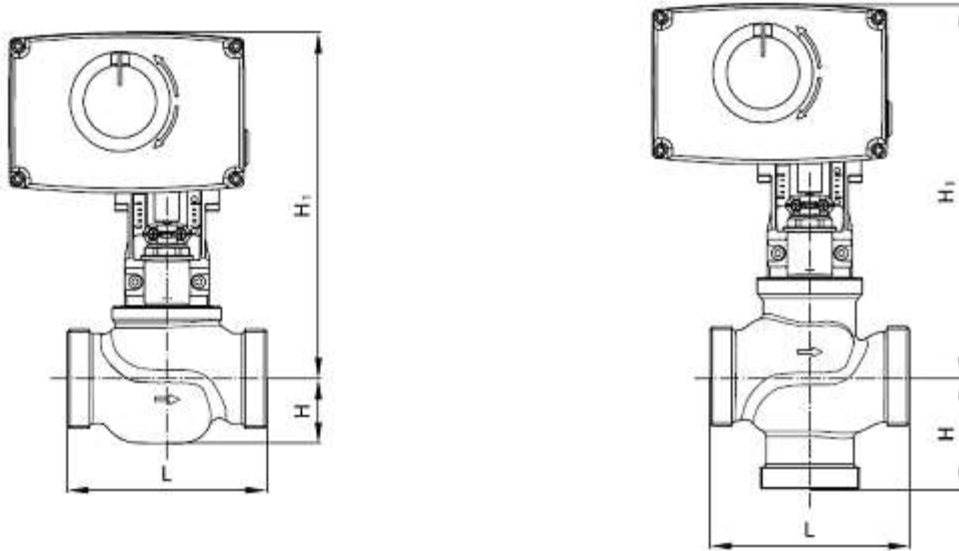
AMV(E) 435 + VRG2(3)



Тип	DN, мм	Размер присоединительной резьбы G ¹⁾ , дюймы	Размеры, мм					Масса, кг
			L, мм	H, мм	H ₁ , мм	L ₁ , мм	H ₂ , мм	
VRG 2	15	1	80	25	217	128	—	0,66
	20	1 ¼	80	29	223	128		0,78
	25	1 ½	95	29	227	151		1,07
	32	2	112	35	238	178		1,48
	40	2 ¼	132	43	252	201		2,60
	50	2 ¾	160	47	261	234		3,64
VRG 3	15	1	80	40	232	128	64	0,71
	20	1 ¼	80	45	239	128	69	0,90
	25	1 ½	95	50	248	151	78	1,22
	32	2	112	58	261	178	91	1,82
	40	2 ¼	132	75	302	201	110	3,17
	50	2 ¾	160	83	322	234	120	5,01

1) Наружная резьба по DIN ISO 228/01.

Примечание: Если устанавливается подогреватель штока, размер H₁ увеличивается на 31 мм.



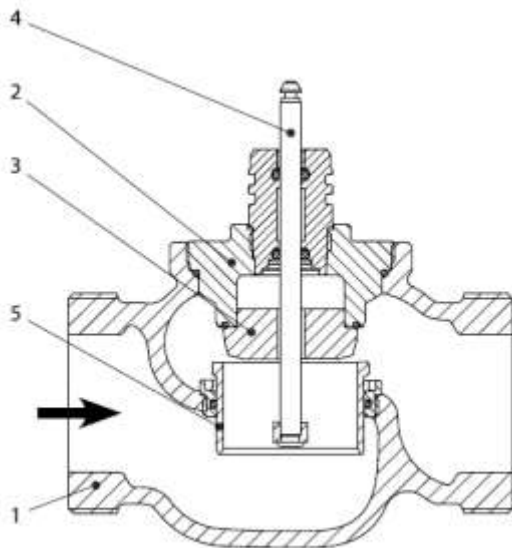
Тип	DN, мм	Размер присоединительной резьбы G ¹⁾ , дюймы	Размеры, мм		
			L, мм	H, мм	H ₁ , мм
VRG 2	15	1	80	25	237
	20	1 ¼	80	29	243
	25	1 ½	95	29	247
	32	2	112	35	258
	40	2 ¼	132	43	272
	50	2 ¾	160	47	281
VRG 3	15	1	80	40	252
	20	1 ¼	80	45	259
	25	1 ½	95	50	268
	32	2	112	58	281
	40	2 ¼	132	75	322
	50	2 ¾	160	83	342

1) Наружная резьба по DIN ISO 228/01.

Примечание: Если устанавливается подогреватель штока, размер H₁ увеличивается на 31 мм.

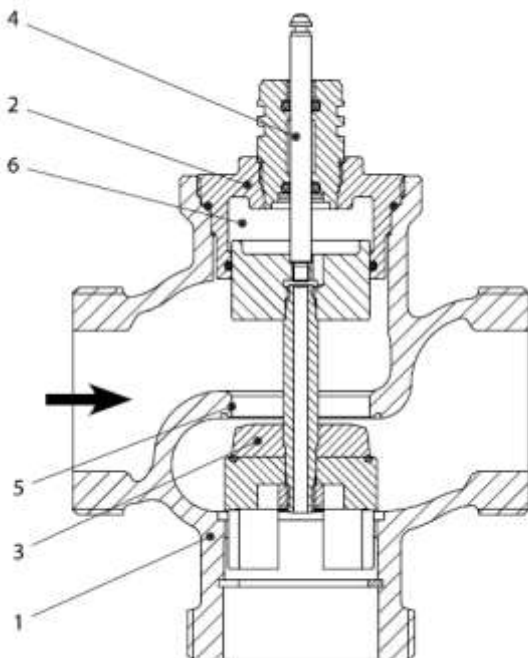
4. Устройство изделия

Клапаны регулирующие типа VRG 2



1. Корпус клапана (серый чугун EN-GJL-250 (GG-25))
2. Вставка клапана (нержавеющая сталь AISI 304)
3. Конус клапана (латунь)
4. Шток (нержавеющая сталь)
5. Подвижное седло (устройство разгрузки давления)

Клапаны регулирующие типа VRG 3



1. Корпус клапана (серый чугун EN-GJL-250 (GG-25))
2. Вставка клапана (нержавеющая сталь AISI 304)
3. Конус клапана (латунь)
4. Шток (нержавеющая сталь AISI 304)
5. Седло клапана (разгруженное по давлению) (нержавеющая сталь AISI 304)
6. Устройство разгрузки давления

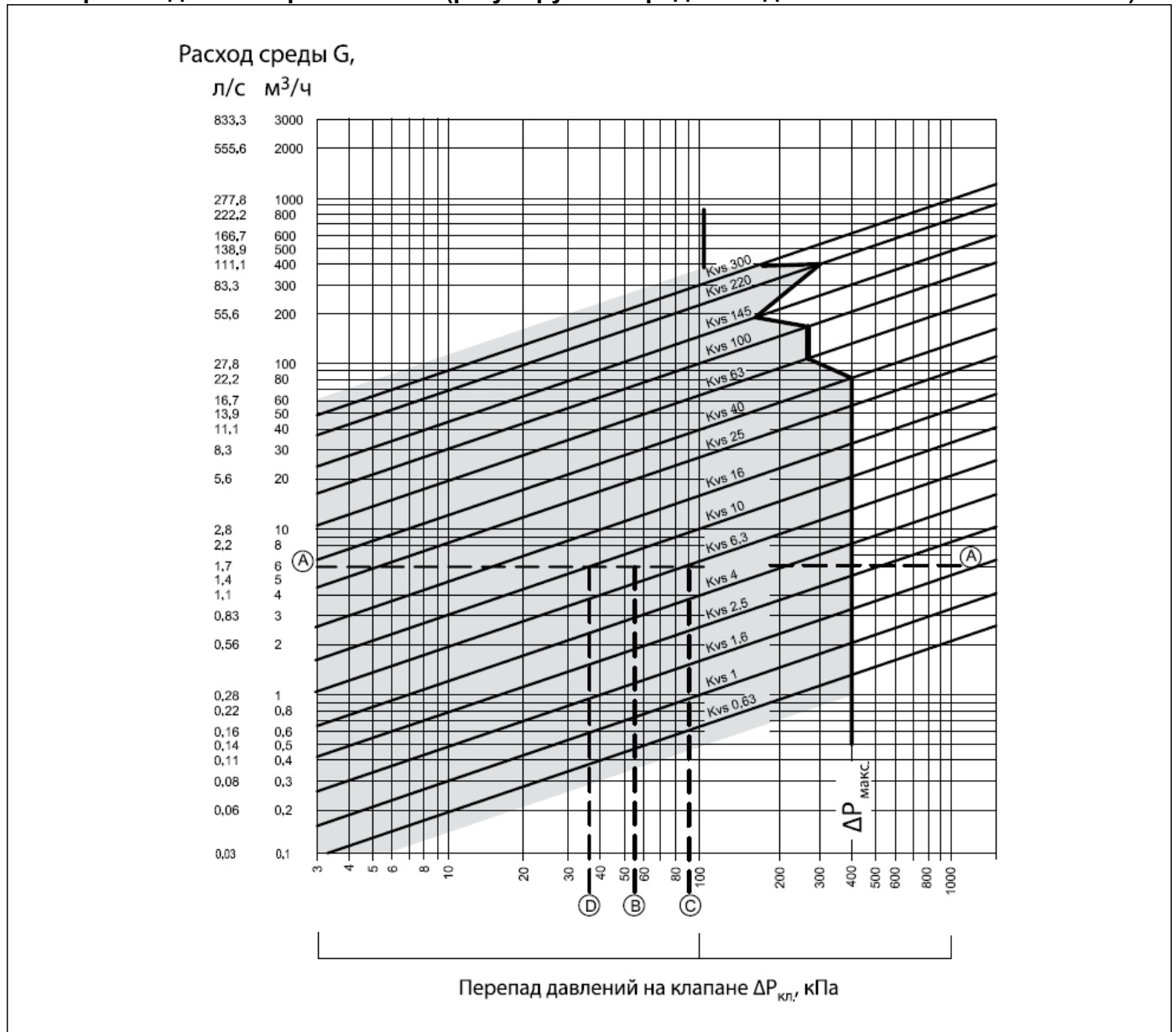
Принцип действия:

Клапан регулирующий типов VRG 2 и VRG 3 предназначен для регулирования потока среды проходящей через него. При нажатии на шток клапана регулирующий клапан закрывается.

5. Правила выбора изделия, монтажа, наладки и эксплуатации

5.1. Выбор клапана

Номограмма для выбора клапанов (регулируемая среда – жидкость плотностью 1000 кг/м³)



Пример выбора клапана

Требуется выбрать клапан для регулирования расхода воды плотностью 1000 кг/м³ при нижеследующих условиях.

Исходные данные

Расход воды:

$G = 6 \text{ м}^3/\text{ч}$ (6000 кг/ч).

Потеря давления в регулируемой системе:

$\Delta P_{\text{с}} = 0,55 \text{ бар}$ (55 кПа).

Перепад давлений на клапане выбирается таким образом, чтобы его авторитет по отношению к суммарной потере давления на системе и клапане составлял не менее 0,5, то есть:

$$\text{Авт.} = \frac{\Delta P_{\text{кл.}}}{\Delta P_{\text{кл.}} + \Delta P_{\text{с}}} \geq 0,5.$$

Иначе $\Delta P_{\text{кл.}} \geq \Delta P_{\text{с}}$.

Решение

При авторитете $\text{Авт.} = 0,5$ по условиям примера принимается $\Delta P_{\text{кл.}} = \Delta P_{\text{с}} = 0,55$ бар (55 кПа).

По номограмме на основании заданного расхода (точка А на левой шкале) и принятого перепада давлений на клапане (точка В на нижней шкале) может быть выбран клапан с $K_{vs} = 6,3$ или $10 \text{ м}^3/\text{ч}$.

Для первого варианта потеря давления в полностью открытом клапане составляет 90,7 кПа (точка С) и авторитет:

$$\text{Авт.} = 90,7 / (90,7 + 55) = 0,62.$$

Для второго варианта потеря давления в полностью открытом клапане составляет 36 кПа (точка D) и авторитет:

$$\text{Авт.} = 36 / (36 + 55) = 0,395.$$

Так как по второму варианту авторитет клапана менее 0,5, то к установке принимается клапан по первому варианту с $K_{vs} = 6,3 \text{ м}^3/\text{ч}$ при авторитете 0,62.

5.2. Общие правила

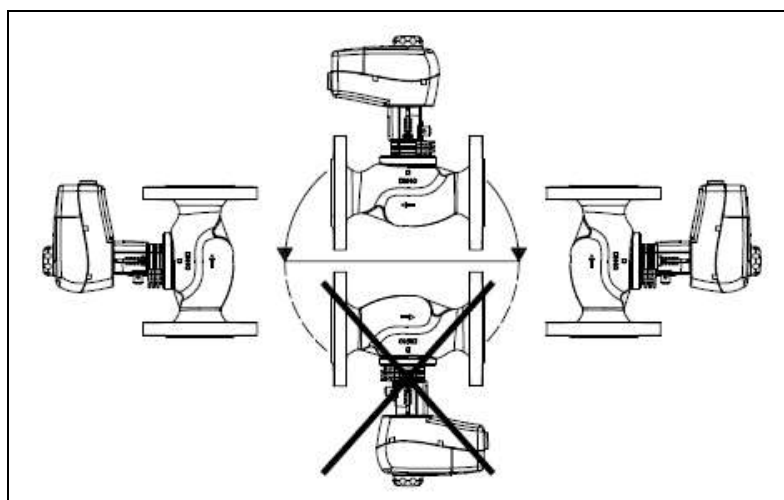
Монтаж, наладку и техническое обслуживание клапана регулирующего должен выполнять только квалифицированный персонал, имеющий допуск к работам такого рода.

5.3. Правила монтажа

При монтаже клапана необходимо убедиться, чтобы направление движения регулируемой среды совпадало с направлением, указанным на его корпусе: всегда от входа А (у проходных клапанов) или от входов А и В (для трехходовых клапанов) к выходу АВ.

Перед монтажом клапана трубопроводная система должна быть промыта; соединительные элементы трубопровода и клапана размещены на одной оси; клапан защищен от напряжений со стороны трубопровода.

Клапан может быть установлен в любом положении, кроме как электроприводом вниз, чтобы на привод не попадала вода или конденсат из неплотностей клапана.





Необходимо обеспечить достаточно свободное пространство вокруг клапана с приводом для их демонтажа и обслуживания.

Клапан и привод запрещается размещать в помещениях со взрывоопасной атмосферой. Температура окружающего воздуха при монтаже и эксплуатации клапана не должна выходить за пределы 2–50 °С.

Привод электрический редукторный может быть повернут вокруг оси штока клапана в удобное для обслуживания положение (на 360°), после чего зафиксирован на клапане стопорными винтами.

6. Комплектность

В комплект поставки входит:

- клапан регулирующий типов VRG 2 и VRG 3;
- упаковочная коробка;
- технический паспорт.

7. Меры безопасности

Для предупреждения травматизма персонала и повреждения оборудования необходимо соблюдать требования инструкции производителя на установленное оборудование, а также инструкции по эксплуатации системы.

В целях предотвращения отложений и коррозии клапаны регулирующие типов VRG 2 и VRG 3 следует применять в системах водяного отопления, где теплоноситель отвечает требованиям "Правил технической эксплуатации электрических станций и сетей" Министерства Энергетики и Электрификации.

Для защиты клапанов от засорения рекомендуются устанавливать на входе теплоносителя в систему отопления сетчатый фильтр с размером ячейки сетки не более 0,5 мм.

8. Транспортировка и хранение

Транспортировка и хранение клапанов регулирующих типов VRB2 и VRB3 осуществляется в соответствии с требованиями ГОСТ 12893 – 83, ГОСТ 11881 – 76 и ГОСТ Р 53672-2009.

Качество сетевой воды должно удовлетворять техническим требованиям, п.4.8.40 ПТЭ. (Правила технической эксплуатации электрических станций и сетей российской Федерации)

9. Утилизация

Утилизация изделия производится в соответствии с установленным на предприятии порядком (переплавка, захоронение, перепродажа), составленным в соответствии с Законами РФ № 96-ФЗ "Об охране атмосферного воздуха", № 89-ФЗ "Об отходах производства и потребления", № 52-ФЗ "О санитарно-эпидемиологическом благополучии населения", а также другими российскими и региональными нормами, актами, правилами, распоряжениями и пр., принятыми во исполнение указанных законов.

10. Приемка и испытания

Продукция, указанная в данном паспорте, изготовлена, испытана и принята в соответствии с действующей технической документацией фирмы-изготовителя.

11. Сертификация

Соответствие клапанов регулирующих типов VRG 2 и VRG 3 подтверждено в формате декларации о соответствии, оформленной по Единой форме.



Имеется декларация о соответствии ТС № RU Д-ДК.АИ30.В.01388, срок действия с 12.12.2013 по 10.12.2018, а также имеет экспертное заключение о соответствии ЕСЭИГТ к товарам.

12. Гарантийные обязательства

Изготовитель/продавец гарантирует соответствие клапанов регулирующих типов VRG 2 и VRG 3 техническим требованиям при соблюдении потребителем условий транспортировки, хранения и эксплуатации.

Гарантийный срок эксплуатации и хранения составляет - 12 месяцев с даты продажи, указанной в транспортных документах, или 18 месяцев с даты производства.

Срок службы клапанов регулирующих типов VRG 2 и VRG 3 при соблюдении рабочих диапазонов согласно паспорту/инструкции по эксплуатации и проведении необходимых сервисных работ – 10 лет с даты продажи, указанной в транспортных документах.

13. Комплектующие и запасные части

Название	Код для заказа	Фото	Описание
Подогреватель штока, (для привода AMV(E) 435)	065Z0315		Назначение: для подогрева штока электропривода и регулирующего клапана при температуре регулируемой среды от -10 до +2 °C для исключения образования инея и заклинивания исполнительного механизма
Подогреватель штока (для привода AMV(E) 438 SU)	065B2171		
Сальниковый блок (Ду =15 мм)	065Z0321	-	Назначение: для герметизации штока клапана
Сальниковый блок (Ду =20 мм)	065Z0322		
Сальниковый блок (Ду =25 мм)	065Z0323		
Сальниковый блок (Ду =32 мм)	065Z0324		
Сальниковый блок (Ду =40-50 мм)	065Z0325		
Адаптер для установки приводов AMV(E)15,25,35,323,423,523	065Z0311	-	
Фитинг	065Z0291	-	Для клапана Ду = 15 мм, Rp 1/2
	065Z0292	-	Для клапана Ду = 20 мм, Rp 3/4
	065Z0293	-	Для клапана Ду = 25 мм, Rp 1
	065Z0294	-	Для клапана Ду = 32 мм, Rp 1 1/4
	065Z0295	-	Для клапана Ду = 40 мм, Rp 1 1/2
	065Z0296	-	Для клапана Ду = 50 мм, Rp 2
	065B4109	-	Для клапана Ду = 25 мм, Rp 1