

Техническое описание

Редукторные электроприводы AME 110 NL, AME 120 NL

Описание и область применения



Электроприводы AME 110 NL и AME 120 NL предназначены для работы с комбинированным регулирующим клапаном АВ-QM $D_y = 10-32$ мм, управляющим подачей тепло- и холодоносителя в фэнкойлы или небольшие вентиляционные установки.

Основные характеристики:

- автоматически ограничивают крайнее верхнее положение штока;
- управляются аналоговым сигналом;
- имеют нижний концевой моментный выключатель, защищающий привод и клапан от перегрузок;
- не требуют использования каких-либо инструментов для монтажа;
- не требует ремонта в течение всего срока эксплуатации;
- низкий уровень шума;
- наличие функции самонастройки под конечные положения штока клапана;
- в комплект поставки входит кабель длиной 1,5 м.

Номенклатура и коды для оформления заказа

Тип	Питающее напряжение, В пер. тока	Скорость перемещения штока на 1 мм, с	Кодовый номер
AME 110NL	24	24	082H8057
AME 120NL		12	082H8059

Запасные детали

Тип	Кодовый номер
Кабель, 5 м	082H8053

Технические характеристики

Тип привода	AME 110NL	AME 120NL
Питающее напряжение	24 В пер. тока, от +10 до -15 %	
Потребляемая мощность, ВА	2	
Частота тока, Гц	50/60	
Развиваемое усилие, Н	130	
Максимальный ход штока, мм	5	
Время перемещения штока на 1 мм, с	24	12
Максимальная температура теплоносителя, °C	120	
Температура окружающей среды, °C	От 0 до 55	
Температура транспортировки и хранения, °C	От -40 до +70	
Класс защиты	IP 42	
Масса, кг	0,3	
– маркировка соответствия стандартам	73/23/EEC, 2004/108/EEC, EN 60730-1, EN 60730-2-14	

По вопросам продаж и поддержки обращайтесь:

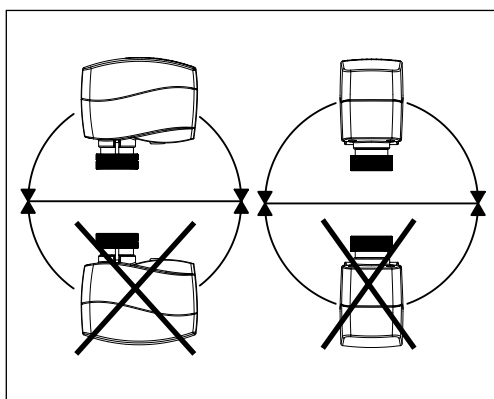
Архангельск (8182)63-90-72
Астана +7(7172)727-132
Белгород (4722)40-23-64
Брянск (4832)59-03-52
Владивосток (423)249-28-31
Волгоград (844)278-03-48
Вологда (8172)26-41-59
Воронеж (473)204-51-73
Екатеринбург (343)384-55-89
Иваново (4932)77-34-06
Ижевск (3412)26-03-58
Казань (843)206-01-48

Калининград (4012)72-03-81
Калуга (4842)92-23-67
Кемерово (3842)65-04-62
Киров (8332)68-02-04
Краснодар (861)203-40-90
Красноярск (391)204-63-61
Курск (4712)77-13-04
Липецк (4742)52-20-81
Магнитогорск (3519)55-03-13
Москва (495)268-04-70
Мурманск (8152)59-64-93
Набережные Челны (8552)20-53-41

Нижний Новгород (831)429-08-12
Новокузнецк (3843)20-46-81
Новосибирск (383)227-86-73
Орел (4862)44-53-42
Оренбург (3532)37-68-04
Пенза (8412)22-31-16
Пермь (342)205-81-47
Ростов-на-Дону (863)308-18-15
Рязань (4912)46-61-64
Самара (846)206-03-16
Санкт-Петербург (812)309-46-40
Саратов (845)249-38-78

Смоленск (4812)29-41-54
Сочи (862)225-72-31
Ставрополь (8652)20-65-13
Тверь (4822)63-31-35
Томск (3822)98-41-53
Тула (4872)74-02-29
Тюмень (3452)66-21-18
Ульяновск (8422)24-23-59
Уфа (347)229-48-12
Челябинск (351)202-03-61
Череповец (8202)49-02-64
Ярославль (4852)69-52-93

сайт: www.danfoss.nt-rt.ru || эл. почта: dns@nt-rt.ru

Монтаж

Механическая часть

Электропривод должен быть установлен на клапане либо горизонтально, либо вертикально сверху. Он крепится на корпусе клапана при помощи монтажного кольца вручную без использования каких-либо инструментов.

Электрическая часть

Перед выполнением электрических соединений привод должен быть установлен на клапане.

Электропривод комплектуется кабелем для подключения к регулятору.

Схема электрических соединений

Утилизация

Перед утилизацией электропривод должен быть демонтирован, а его элементы рассортированы по группам материалов.

Подготовка к запуску

Для облегчения монтажа привода на клапан на заводе-изготовителе шток привода установлен в верхнее положение.

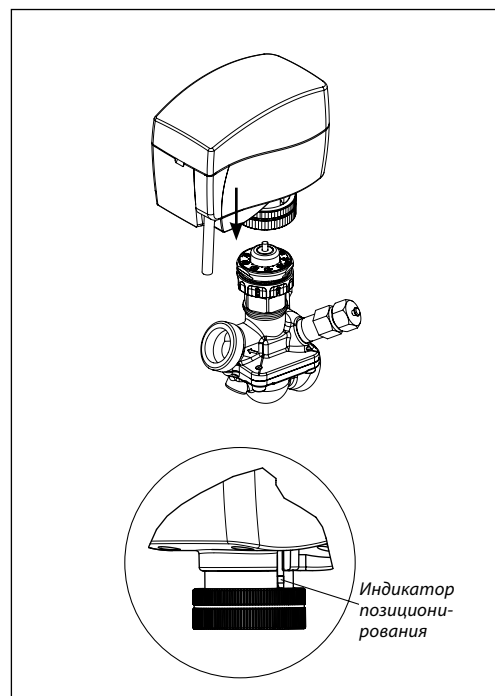
Монтаж и процедура подготовки привода к запуску
Внимание!

Не прикасаться руками к неизолированным электрическим соединениям. Возможно поражение электрическим током! Перед снятием крышки необходимо отключить режим ручной настройки при помощи торцевого ключа.

1. Проверить седло клапана. Шток привода должен находиться в верхнем положении (заводская установка). Убедиться, что электропривод надежно закреплен на корпусе клапана.

2. Подать напряжение на привод согласно схеме электрических соединений.

3. Направление движения штока клапана можно проследить при помощи индикатора позиционирования штока.



Настройка переключателей DIP

DIP-переключатели находятся под съемной крышкой.

Для подготовки привода к работе необходимо установить переключатели в требуемое положение.

Переключатель 1

Для выбора типа входного управляющего сигнала U/I.

В выключенном положении выбран сигнал по напряжению. В положении «ON» выбран токовый сигнал.

Переключатель 2

Для выбора диапазона входного управляющего сигнала 0/2.

В выключенном положении выбран диапазон 2–10 В (сигнал по напряжению) или 4–20 мА (токовый сигнал). В положении «ON» выбран диапазон 0–10 В или 0–20 мА.

Переключатель 3

Для выбора направления перемещения штока D/I (прямое или обратное).

В выключенном положении выбрано прямое направление движения штока – при повышении напряжения шток опускается. В положении «ON» выбрано обратное направление движения штока – при повышении напряжения шток поднимается.

Переключатель 4

Нормальный или последовательный режим работы.

В выключенном положении электропривод работает в диапазоне 0 (2)–10 В или 0 (4)–20 мА. В положении «ON» электропривод работает в последовательности диапазонов 0 (2)–5 (6) В или 0 (4)–10 (12) мА, либо 5 (6)–10 В или 10 (12)–20 мА.

Переключатель 5

Для выбора последовательного диапазона входного сигнала 0–5 В/5–10 В.

В выключенном положении электропривод работает в последовательном диапазоне 0 (2)–5 (6) В или 0 (4)–10 (12) мА. В положении «ON» электропривод работает в последовательном диапазоне 5 (6)–10 (12) В или 10 (12)–20 мА.

Переключатель 6

Для выбора характеристики регулирования клапана.

В выключенном положении выбрана линейная характеристика регулирования. В положении «ON» выбрана логарифмическая характеристика регулирования.

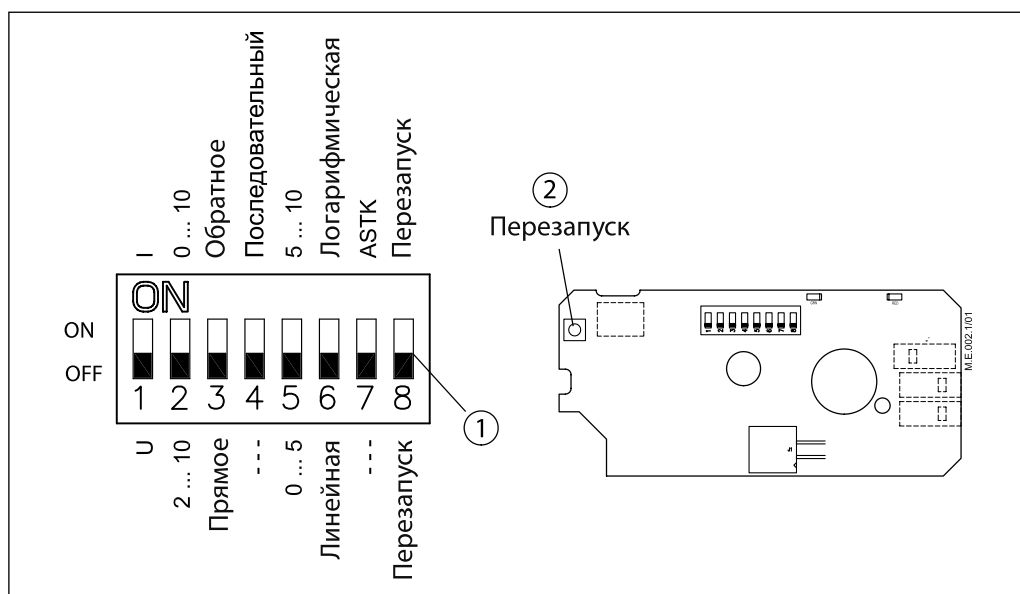
Переключатель 7

---/ASTK – антиблокировочная функция. Клапан заблокирован, когда не требуется подача тепло- или холодоносителя. В положении «ON» происходит периодическое (каждые 7 дней) открытие и закрытие клапана. В положении «OFF» данная функция отключена.

Переключатель 8

(переключатель или кнопка на плате привода) Использование переключателя или кнопки позволяют вновь подстроить привод под величину хода штока клапана.

Примечание. Переключатель (1) и кнопка (2) имеют одну и ту же функцию. Переключатель в положении «OFF» или нажатие кнопки на 2 секунды обеспечивают перезапуск привода.



Техническое описание

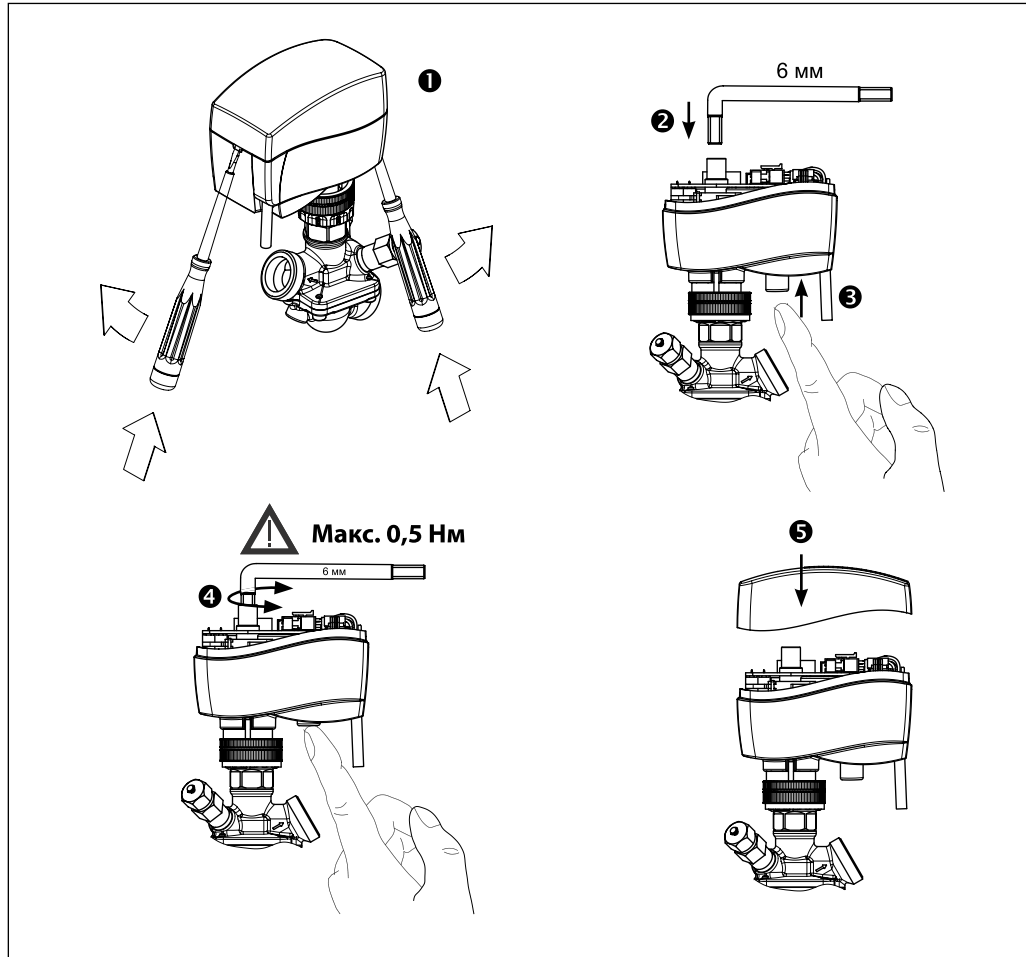
Редукторные электроприводы АМЕ110 NL, АМЕ 120 NL

Ручное позиционирование
(только для целей техобслуживания)

Внимание!

Не работать при подведенном напряжении!

Не рекомендуется демонтировать привод, когда его шток находится в нижней позиции!

**AME 110 NL, АМЕ 120 NL**

1. Снять крышку с привода, используя 2 отвертки.
2. Вставить 6-мм торцевой шестигранный ключ в шпindelь.
3. При ручном позиционировании нажать и удерживать кнопку в нижней части привода.
4. Вынуть ключ.
5. Установить крышку на место.

Примечание. «Щелчок» после подачи напряжения на привод означает, что шестерня редуктора встала в рабочее положение.

При проведении ручного позиционирования сигнал Y будет некорректным до тех пор, пока шток привода не достигнет своего конечного положения. Если этого не происходит, необходимо перезапустить привод.

Габаритные размеры

