

Техническое описание

Редукторные электроприводы

AME 655, AME 658 SD, AME 658 SU, AME 659 SD

Область применения



Редукторные электроприводы серии AME 65... могут быть использованы совместно с:

- регулирующими клапанами VFM2, VFS2 (DN65-100), VFG2, VFG21, VFGS2, VFU2, VF2 и VF3 (DN100-150);
- а также с регуляторами расхода прямого действия типа AFQM.

Отличительные особенности:

- Ручное управление либо механическое и/или электрическое
- Индикация положения
- Сигнальные светодиоды (LED)
- Выбираемая скорость перемещения штока
- Выбор типа управляющего сигнала (аналог./3-позиц.)
- Внешняя кнопка «Сброс»
- Термическая защита и защита от перегрузок
- Функция реверсного движения штока
- Оптимизация расходной характеристики регулирующего клапана.

Основные характеристики:

- Питающее напряжение (пост. или перем. тока):
 - 24 В, 50 Гц / 60 Гц;
 - 230 В, 50 Гц / 60 Гц.
- Управляющий сигнал: аналоговый или импульсный 3-позиционный
- Развиваемое усилие: 2000 Н
- Ход штока: 50 мм
- Время перемещения штока на 1 мм (выбирается): 2 или 6 с/мм
- Максимальная температура регулируемой среды: 200 °С.

Редукторные электроприводы серии AME 65... предназначены для управления регулирующими клапанами под воздействием аналогового или импульсного 3-х позиционного управляющего сигнала электронных регуляторов в системах централизованного теплоснабжения и охлаждения, отопления, вентиляции и кондиционирования.

Серия редукторных электроприводов AME 65... состоит из следующих типов:

- AME 655 – без функции безопасности;
- AME 658 SD – с функцией безопасности, на закрытие клапана;
- AME 658 SU – с функцией безопасности, на открытие клапана;
- AME 659 SD – с функцией безопасности, на закрытие клапана, без возможности ручного управления.

Номенклатура и коды для оформления заказа

Электроприводы AME 65...

Тип	Напряжение питания	Код №
AME 655	24 В	087G3442
	230 В	087G3443
AME 658 SD	24 В	087G3448*
	230 В	087G3449*
AME 658 SU	24 В	087G3450*
	230 В	087G3451*
AME 659 SD	24 В	087G3454*
	230 В	087G3455*

* - будут доступны для заказа со 2 кв. 2013 года

Техническое описание Редукторные электроприводы АМЕ655, АМЕ658SD(SU), АМЕ659SD
Номенклатура и коды для оформления заказа (продолжение)
Дополнительные принадлежности

Тип	DN (мм)	Код №
Подогреватель штока для клапанов VFM2	65 - 125	065Z7020
	150 - 250	065Z7022
Адаптеры для клапанов VFG(S)..., VFU и AFQM(6)	15 - 65	065B3525
	80 - 125	065B3526
	150 - 250	065B3527

Технические характеристики*

Тип электропривода		АМЕ 655	АМЕ 658 SD	АМЕ 658 SU	АМЕ 659 SD
Напряжение питания	В	24 или 230;+10 ... -15%; пост. или перем. тока			
Потребляемая мощность	ВА	14,4 (24В)	19,2 (24В)	19,2 (24В)	19,2 (24В)
		16,1 (230В)	35,7 (230В)	35,7 (230В)	35,7 (230В)
Частота	Гц	50/60			
Входной управляющий сигнал Y	В	0-10 (2-10) {Ri = 40 kΩ}			
	мА	0-20 (4-20) {Ri = 500 kΩ}			
		3-позиционный, импульсный			
Выходной сигнал X	В	0-10 (2-10) {Ri = 10 kΩ}			
	мА	0-20 (4-20) {Ri = 510 kΩ}			
Развиваемое усилие	Н	2000			
Ход штока	мм	50			
Время перемещения штока на 1 мм (выбирается)	с/мм	2 или 6			
Макс.температура рабочей среды	°С	200 (350 с удлинителями штока ZF4 и ZF6 для регулирующих клапанов VFGS2)			
Температура окружающей среды		0 до + 55			
Температура хранения и транспортировки		-40 до +70 (при хранении до 3 суток)			
Влажность		5-95%			
Класс защиты		IP 54			
Вес	кг	5,3	8,6	8,6	8,6
Функция безопасности		нет	да	да	да (EN)
Время движения возвратной пружины	с	-	120	120	120
Ручное управление		Механическое	Электрическое и механическое	Электрическое и механическое	Электрическое
Реакция на пропадание электропитания		Шток остается в последнем положении	Шток полностью выдвигается	Шток полностью втягивается	Шток полностью выдвигается
СЕ - маркировка согласно стандартов		Директива по низкому напряжению 2006/95/ЕЕС EMC - Директива 2004/108/ЕЕС			Директива по низкому напряжению 2006/95/ЕЕС EMC - Директива 2004/108/ЕЕС Функция безопасности в соотв. с EN14597

* - некоторые технические характеристики могут быть изменены производителем после официального релиза оборудования.

Монтаж
Механический монтаж

Пожалуйста, проверьте, какие положения допустимы для монтажа регулирующего клапана в комбинации с электроприводом.

Электроприводы серии AME65... могут быть установлены в любом положении.

Используйте ключ M8/SW13 (не входит в комплект поставки) для того, чтобы установить электропривод на корпус регулирующего клапана.

Предусмотрите необходимые монтажные зазоры вокруг регулирующего клапана с электроприводом для дальнейшего технического обслуживания.

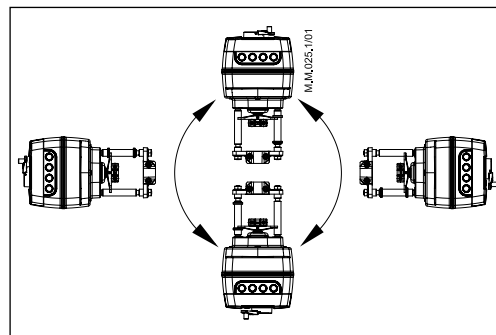
Для присоединения штока электропривода к штоку регулирующего клапана используйте 4 мм шестигранный ключ (не входит в комплект поставки).

Электропривод оснащен красными позиционными индикаторными кольцами, которые должны быть сомкнуты вместе до электрического монтажа; после самонастройки электропривода они будут указывать конечные положения штока.

Электрический монтаж

Для выполнения электрических соединений привода, необходимо снять сервисную крышку. Ниже сервисной крышки расположены четыре съемных сальника, которые предназначены для монтажа кабельных вводов размером M 16x1,5 и M 20x1,5.

Для того чтобы сохранить имеющийся класс защиты корпуса электропривода (IP54), необходимо использовать только специальные кабельные вводы, соответствующие данному классу защиты.



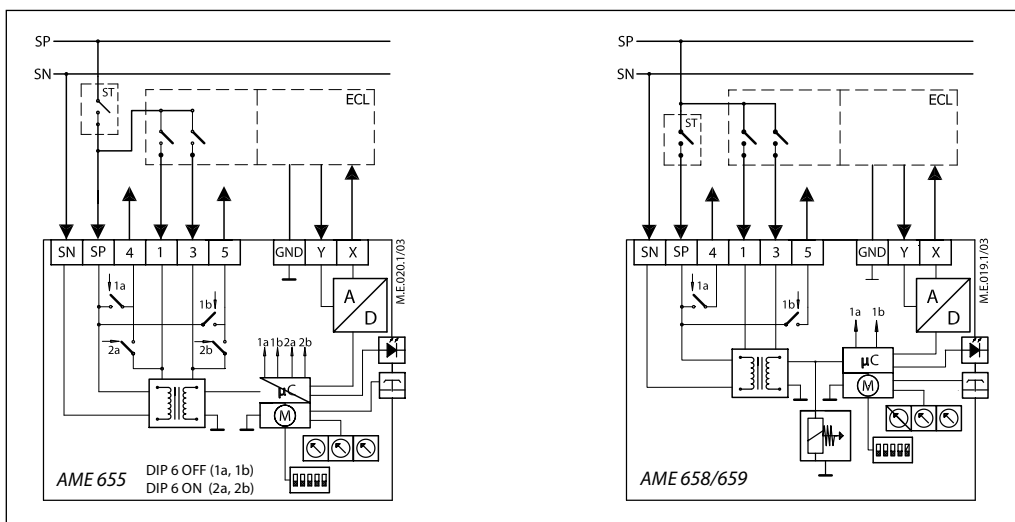
Электрические соединения

ВНИМАНИЕ!

Запрещено прикасаться к любой части печатной платы электропривода!

Запрещено снимать сервисную крышку, сальники или разбирать электропривод при подключенном электропитании!

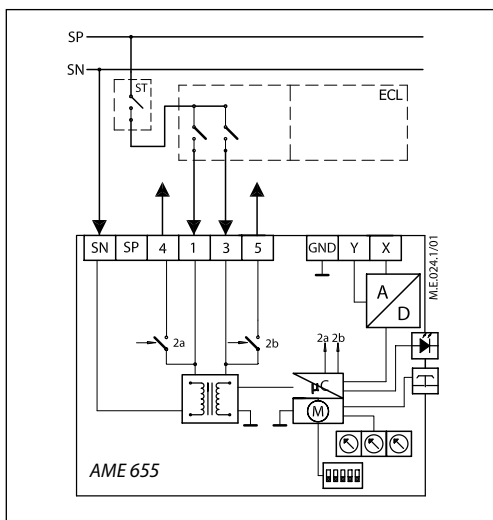
Максимальный допустимый ток на выходных клеммах 4 и 5 составляет 4 А!



Рекомендуемое сечение электрических проводов - 1,5 мм².

SN	0 В	Нейтраль
SP	24 или 110 – 230 В пост. или переменного тока	Питающее напряжение
4,5	SP (пост.ток)	Выходной сигнал
1		Входной сигнал
3		
GND	0 В	Нейтраль
X	0(2)-10 В 0(4)-20 мА	Входной сигнал
Y	0(2)-10 В 0(4)-20 мА	Выходной сигнал

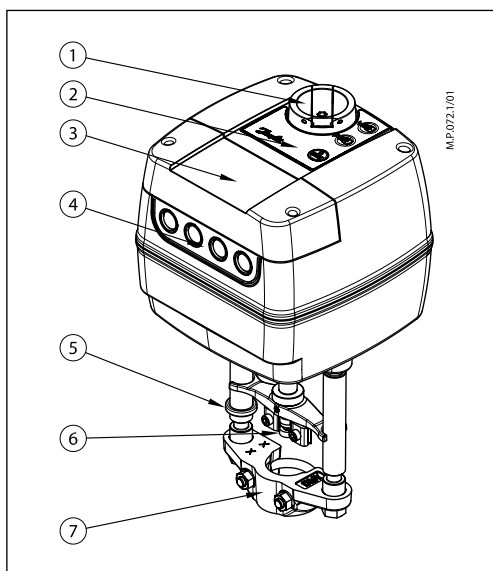
Дополнительно: АМЕ655 подключен к 3-позиционному сигналу.



SN	0 В	Нейтраль
SP	24 или 230 В пост. или перем. тока	Питающее напряжение
4,5	SP (пост.ток)	Выходной сигнал
1		Входной сигнал
3		

Конструкция

1. Рукоятка ручного управления
2. Функциональные кнопки
3. Сервисная крышка
4. Съемные сальники
5. Позиционное индикаторное кольцо
6. Крепление штока
7. Крепление клапана



Эксплуатация

После полного окончания механического и электрического монтажа (см. соответствующие Инструкции), нужно выполнить несколько необходимых проверок и тестов:

- подать питающее напряжение;
- установить соответствующий сигнал управле-

ния и убедиться, что направление движения штока клапана является правильным для Вашего приложения.

Теперь электропривод полностью готов к работе!

Утилизация

Перед утилизацией электрические приводы должны быть разобраны на части и их элементы рассортированы по различным группам материалов.

Светодиодная (LED) сигнализация / режимы работы электроприводов

Светодиодный (LED) индикатор режимов работы

Трехцветные (зеленый/желтый/красный) светодиодные функциональные индикаторы расположены на корпусе электроприводов. Они сигнализируют различные режимы работы.

Кнопка «СБРОС» (Reset)

Электроприводы АМЕ655/658/659 оснащены внешней кнопкой «СБРОС», которая расположена на верхней крышке электропривода, рядом с LED индикаторами. При помощи этой кнопки Вы можете включить или выключить «Режим ожидания» электропривода (одиночным нажатием) или режим «Автонастройка хода штока» (нажав и удерживая кнопку 5 секунд. Более подробно данный режим описан далее.

Режимы работы

• Автонастройка хода штока

Режим Автонастройка хода штока включается автоматически при первой подаче напряжения на электропривод.

Для того чтобы принудительно включить режим автонастройки хода штока нажмите и удерживайте кнопку «СБРОС» (Reset), в течение 5 секунд, до тех пор пока зеленый светодиод начнет мигать. Конечные положения штока будут зафиксированы в электроприводе, после чего он перейдет в стационарный режим и будет реагировать на поступающий управляющий сигнал.

• Режим ожидания (АМЕ655/658/659)

Для включения режима ожидания нажмите на кнопку «СБРОС» (Reset). После чего электропривод остановится в текущем положении и не будет реагировать на любой входной

управляющий сигнал. При этом светодиод будет постоянно гореть красным цветом. Вы можете управлять электроприводом вручную при помощи: - механической рукоятки (для АМЕ 655/658) или - управляющих кнопок (для АМЕ 655/658/659). Этот режим может быть очень полезным при вводе в эксплуатацию другого оборудования системы или для сервисных нужд. В данном режиме Вы также можете настроить концевые выключатели. Для выключения Режимы ожидания нужно просто снова нажать кнопку «СБРОС».

• Режим позиционирования

Электропривод работает в автоматическом режиме. Шток выдвигается или втягивается в соответствии с подаваемым управляющим сигналом. Когда позиционирование будет завершено, электропривод перейдет в Стационарный режим работы. Если по какой-либо причине, импульсный 3-позиционный сигнал (клеммы 1 и 3) и аналоговый сигнал Y будут поданы в одно и то же время, то приоритет будет отдан 3-позиционному сигналу.

• Стационарный режим

Электропривод работает в автоматическом режиме без неполадок.

• Режим неполадки

Рабочая температура слишком высока – проверьте температуру окружающей среды. Ход штока слишком мал – проверьте соединение электропривода с регулирующим клапаном, либо вручную проверьте возможность перемещения штока клапана, возможно, он чем-нибудь заблокирован.

Светодиодная (LED) сигнализация / режимы работы электроприводов (продолжение)
LED индикация для электроприводов АМЕ658 и АМЕ659

LED	Тип индикации	Режим работы
Зеленый		Постоянно горит Режим позиционирования – электропривод втягивает шток
		Постоянно горит Режим позиционирования – электропривод выдвигает шток
		Мигает 1 раз в секунду Режим автонастройки хода штока – электропривод втягивает шток
		Мигает 1 раз в секунду Режим автонастройки хода штока – электропривод выдвигает шток
Желтый		Постоянно горит Стационарный режим – шток электропривода достигнул верхнего конечного положения (шток полностью втянут)
		Постоянно горит Стационарный режим - шток электропривода достигнул нижнего конечного положения (шток полностью выдвинут)
		Мигает Стационарный режим
Красный		Постоянно горит Режим ожидания
		Мигает Режим неполадки
Темный (не горит)	Нет индикации	Отсутствует электропитание

**Установки
DIP микропереключателей**

Электроприводы серии АМЕ65... оснащены функциональными DIP микропереключателями, которые находятся под сервисной крышкой.

DIP1: БЫСТРО (FAST) / МЕДЛЕННО (SLOW) – выбор скорости перемещения штока электропривода:

- Быстро(FAST), 2 с/мм;
- Медленно(SLOW), 6 с/мм.

DIP2: ПРЯМО (DIR) / ОБРАТНО (INV) – выбор направлении перемещения штока электропривода:

- ПРЯМО (DIR) электропривод втягивает шток при росте напряжения;
- ОБРАТНО (INV) электропривод выдвигает шток при росте напряжения.

DIP3: 2-10 V / 0-10 V – выбор диапазона аналогового управляющего сигнала Y и X.

- **2-10 V:** диапазон входного управляющего сигнала составляет 2-10 В (по напряжению) или 4-20 мА (по току);
- **0-10 V:** диапазон входного управляющего сигнала составляет 0-10 В (по напряжению) или 0-20 мА (по току);

DIP4: ЛИНЕЙНАЯ (LIN) / ИЗМЕНЕННАЯ (MDF) – выбор расходной характеристики.

- **LIN:** линейная зависимость между сигналом Y и положением штока;
- **MDF:** позволяет изменять зависимость между сигналом Y и положением штока. Степень изменения зависит от установки потенциометра CM.

DIP5: 100% / 95% – ограничение хода штока.

- **100%:** полный ход штока;
- **95%:** ход штока снижен до 95%.

DIP6: C / P – выбор режима выходного сигнала.

Выходной сигнал поступает на клемму 4, когда положение штока электропривода соответствует или менее настройке S4.

Выходной сигнал поступает на клемму 5, когда положение штока электропривода соответствует или менее настройке S5.

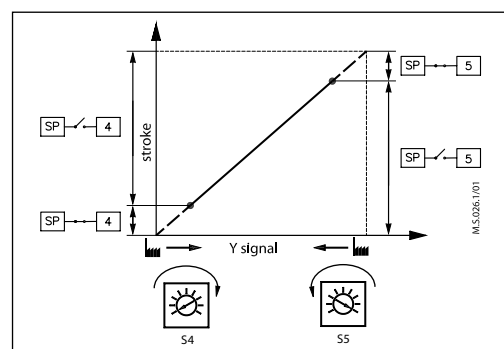
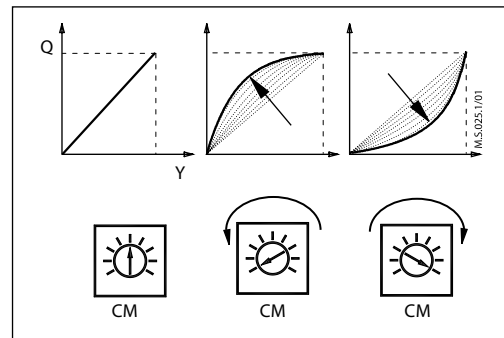
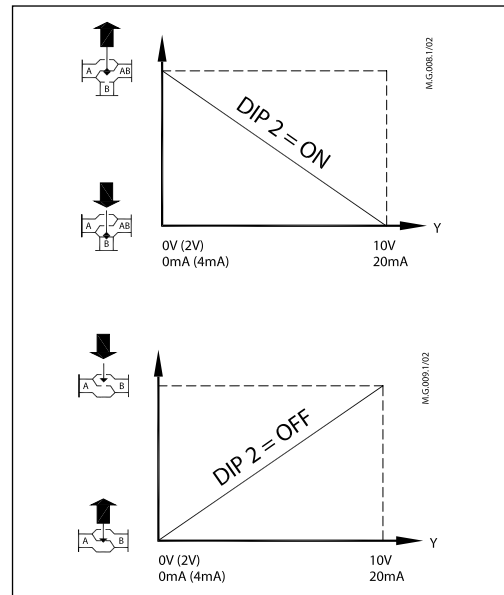
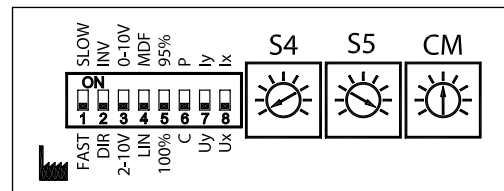
- **C:** выходной сигнал поступает на клеммы 4 или 5 независимо от входного сигнала;
- **P:** выходные клеммы 4 и 5 соединены с входными клеммами 1 и 3.

DIP7: Uy / Iy – выбор типа аналогового входного сигнала Y.

- **Uy:** по напряжению (В);
- **Iy:** по току (мА).

DIP8: Ux / Ix – выбор типа аналогового выходного сигнала X.

- **Ux:** по напряжению (В);
- **Ix:** по току (мА).



Ручное управление

Запрещено одновременное использование механического и электрического управления!

Электроприводы типа АМЕ 655/658 могут управляться вручную в режиме ожидания или при отсутствии питающего напряжения (механически).

Электроприводы типа АМЕ 659 могут управляться вручную только в режиме ожидания.

Тип привода	Механическое управления	Электрическое управление
АМЕ655	есть	есть
АМЕ658	есть	есть
АМЕ659	нет	есть

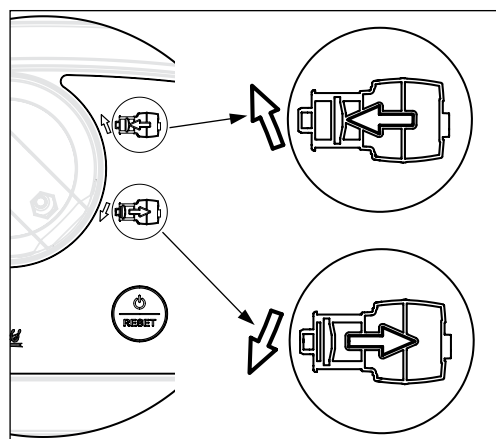
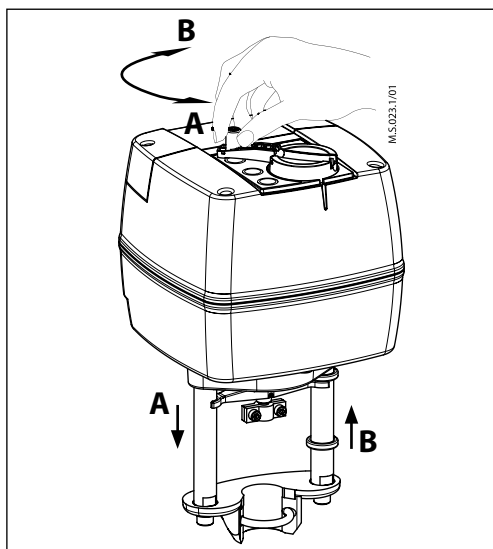
Механическое ручное управление

Электроприводы АМЕ 655/658 оснащены рукояткой ручного управления, которая расположена на верхней части корпуса.

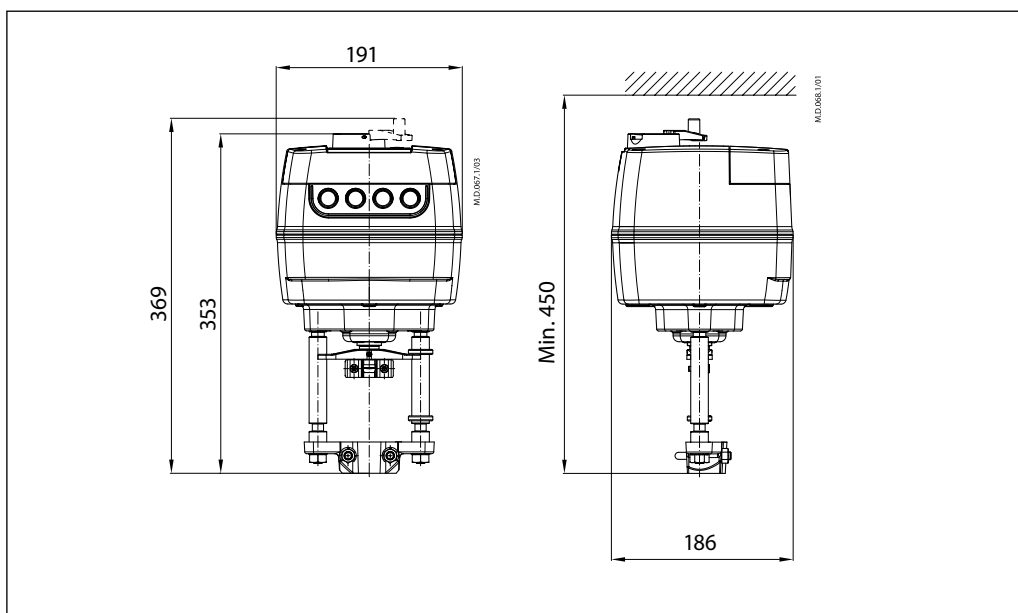
Механическое ручное управление допускается использовать только при отключенном электропитании!

Электрическое ручное управление

Все электроприводы серии АМЕ65... оснащены двумя кнопками, которые расположены на верхней части корпуса и предназначены для электрического ручного управления штоком привода (вверх или вниз) в режиме ожидания. Сначала, нажмите кнопку «СБРОС», для того чтобы включить режим ожидания (красный светодиод постоянно горит). При нажатии верхней кнопки шток электропривода будет выдвигаться, а при нажатии нижней кнопки шток будет втягиваться.



Габаритные и присоединительные размеры



Комбинации электроприводов с регулирующими клапанами

